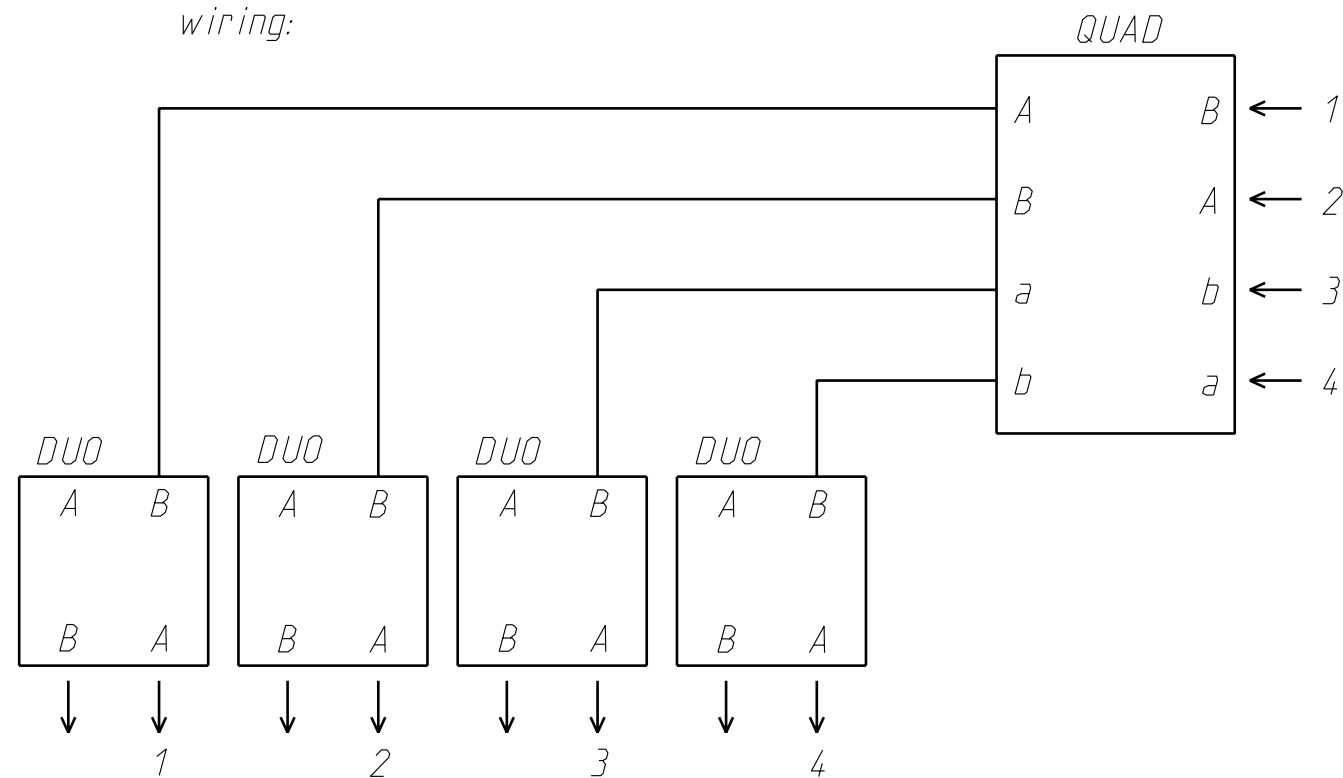


wiring:



Allgemeintoleranzen ISO 2768-m	Werkstoff -	Massstab: 1:2 (A3)	Gezeichnet	20.07.09	Bartel
			Freigegeben		
Zeichnung urheberrechtlich geschuetzt (DIN 34) (C)	-		Geaendert	15.01.15	Zechmann
			Aend.-Nr. 85-2014		Aend.-Index B
Benennung Breakout Box NO4_BB4D-A			Ersatz fuer:		Blatt 1 von 1 Bl.
NEUTRIK AG FL-9494 SCHAAN			Zeichn. Nr. ST-NO4_BB4D-A		