



NA-2I2O-DLINE NA-2I-DLINE NA-2O-DLINE

Line I/O to Dante® Interface



Quick Start Guide



Liechtenstein (Headquarters)

Neutrik AG, Im alten Riet 143, 9494 Schaan
T +423 237 24 24, F +423 232 53 93, neutrik@neutrik.com

DE Wichtige Hinweise

Beachten Sie die Sicherheitshinweise in der Bedienungsanleitung. Die Bedienungsanleitung zu diesem Gerät finden Sie als PDF-Datei im Internet unter www.neutrik.com.

EN Important notes

Please read the safety information provided in the User Manual. The User Manual for this device is available for download as a PDF file from our website at www.neutrik.com.

ES Indicaciones importantes

Tenga en cuenta las indicaciones de seguridad incluidas en el User Manual (las instrucciones de empleo). El User Manual (Las instrucciones de empleo) para este equipo puede consultarse en la dirección de Internet www.neutrik.com.

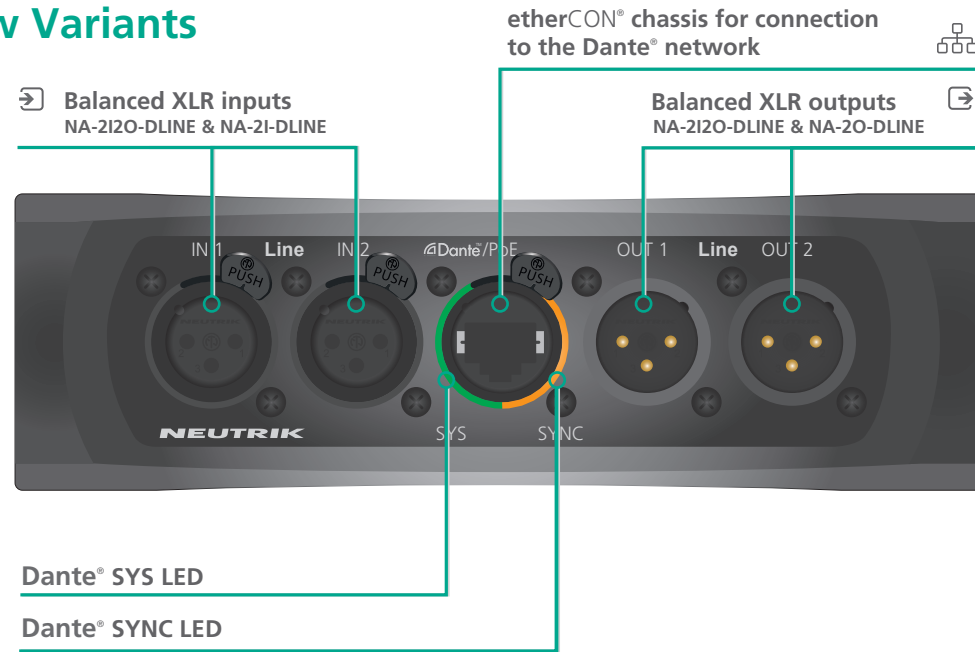
FR Remarques importantes

Respectez les consignes de sécurité reprises dans le manuel d'utilisation. Vous trouverez le manuel d'utilisation de cet appareil au format PDF sur Internet à l'adresse www.neutrik.com.

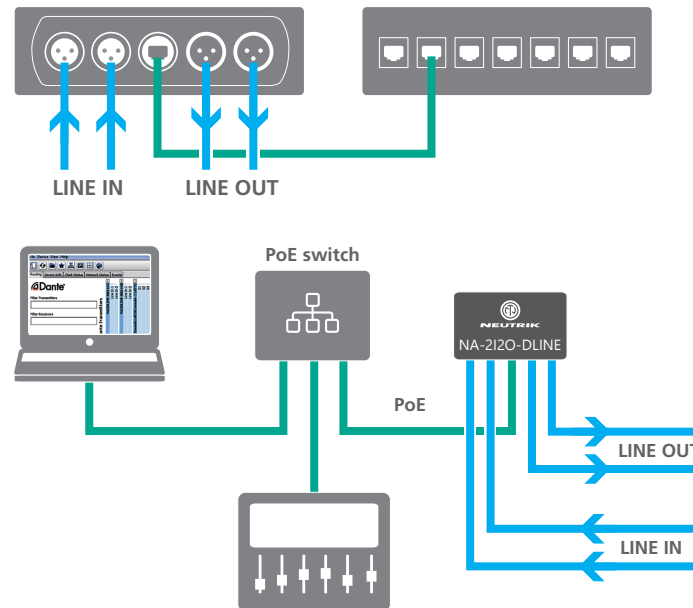
www.neutrik.com



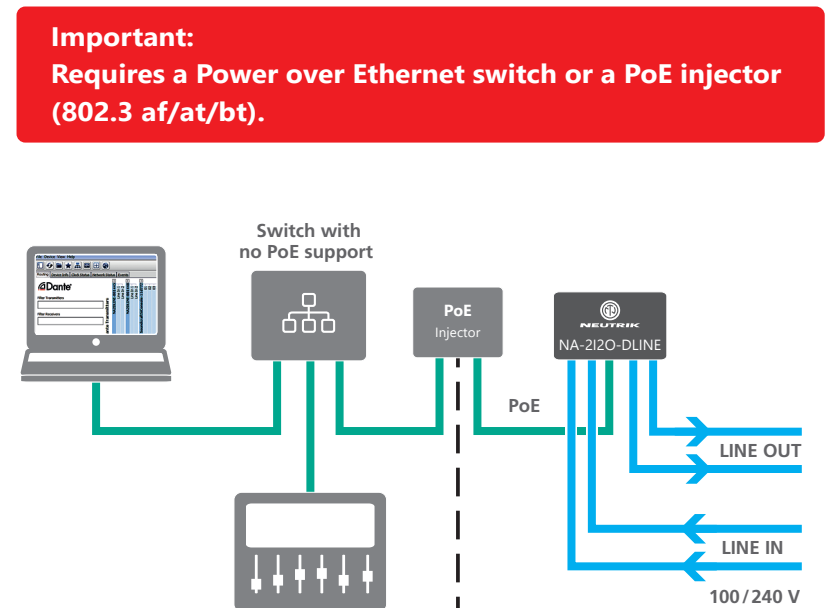
1 Overview Variants



2 Connection setup



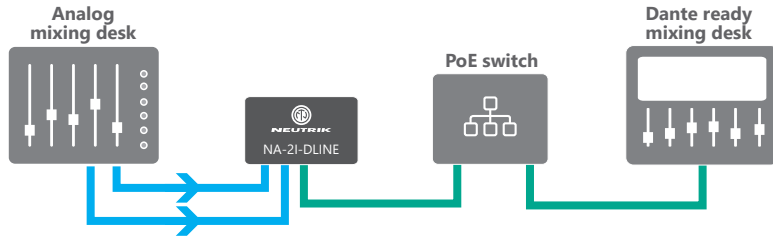
or



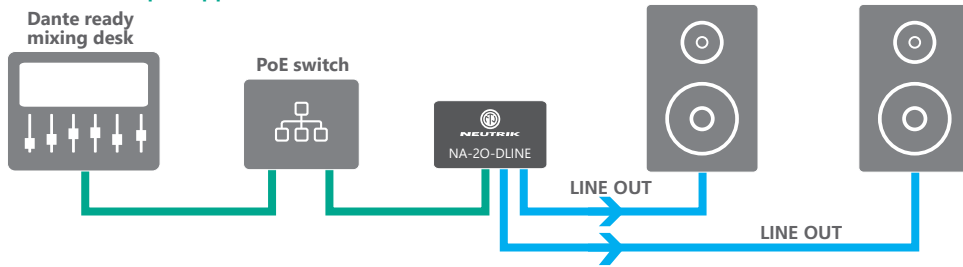
Important:
Requires a Power over Ethernet switch or a PoE injector
(802.3 af/at/bt).

3 Applications

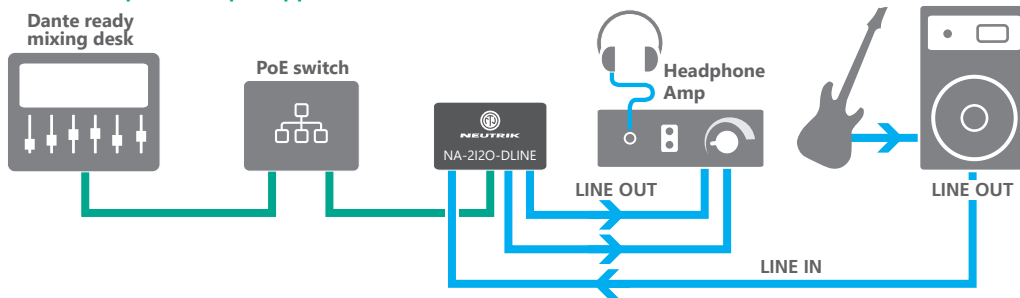
Input application (NA-2120-DLINE & NA-21-DLINE)



Output application (NA-2120-DLINE & NA-20-DLINE)

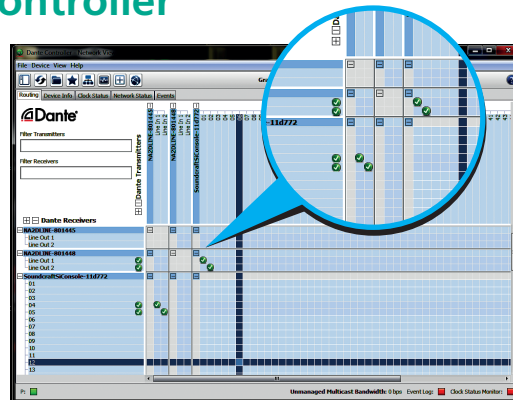


Input & Output application (NA-2120-DLINE)



4 Routing via Dante® controller

- Software provided by Audinate
- Link: www.audinate.com
- Free of charge
- Simple click on matrix
- Confirmation by green tick



Software Download:
www.audinate.com



! Warranty

Dear Customer!

Thank you for buying a NEUTRIK® product. The Neutrik Group is the leading manufacturer of professional entertainment connector systems for more than 45 years. We trust this product will fulfill your needs and expectations. In case of any product deficiencies please see warranty conditions. To save costs and avoid delays in making your claims hereunder, contact the Neutrik Distributor of your country. Do not ship the defective product directly to NEUTRIK® AG. To find your nearest Neutrik Representative / Distributor, please visit www.neutrik.com.

Bedingungen

- Neutrik gewährt zwei Jahre Garantie ab dem Datum des Verkaufs von fabrikneuen, ungebrauchten Geräten. Diese Garantie erstreckt sich auf Material und Arbeitszeit zur Behebung nachweislicher Material- und Fabrikationsfehler. Der Garantieanspruch erlischt bei unsachgemäßer Handhabung, elektrischer oder mechanischer Beschädigung durch missbräuchliche Anwendung, Schäden infolge höherer Gewalt oder durch Elementarereignisse sowie bei unsachgemäßer Reparatur durch nicht autorisierte Werkstätten.
- Vom Garantieanspruch ausgenommen ist die normale Abnutzung von Teilen.
- Bitte kontrollieren Sie das Produkt vor dem ersten Gebrauch!
- Voraussetzung für die Garantieleistung ist die Vorlage der ordnungsgemäß durch den Fachhändler ausgefüllten Garantiekarte bzw. der Kaufrechnung. Sollte Ware auf dem Versandweg zur Garantiereparatur eingereicht werden, liegt das Risiko und Kosten der Zusage beim Kunden. Die Garantie wird ausschließlich für den ursprünglichen Käufer als Endverbraucher geleistet. Es obliegt Neutrik, zur Garantiereparatur überlassene Ware entweder zu reparieren oder auszutauschen.
- Sollten in Ihrem Land andere, über diese Regelungen hinausgehende, gesetzliche Bestimmungen, in Bezug auf Produkt-Gewährleistungspflicht in Kraft sein, treten diese an die Stelle der hier genannten Konditionen.

Conditions de garantie

- Neutrik accorde une garantie de deux ans à partir de la date de la vente des produits à la sortie de l'usine et n'ayant pas encore été utilisés. Cette garantie porte sur les pièces et les heures de main d'oeuvre nécessaires pour réparer un vice de matière ou de fabrication avéré. La garantie n'est pas due en cas de non respect des prescriptions d'utilisation, de détérioration des parties électriques ou mécaniques due à une utilisation non conforme, ou à un dommage causé par une cause extérieure (tel que force majeure ou autre). La garantie est également caduque si une réparation a été effectuée de façon incorrecte ou par un atelier non autorisé.
- Les pièces d'usure sont exclues de la garantie.
- Veuillez contrôler le produit avant son utilisation!
- Pour toute mise en oeuvre de garantie vous devez présenter le bulletin de garantie dûment rempli par le revendeur et/ou la facture qui vous a été remise à l'achat. Si l'appareil doit être expédié pour faire effectuer une réparation sous garantie, le risque lié à l'expédition incombe au client. L'acheteur, en tant que consommateur final, pourra seul bénéficier de la garantie. Neutrik® peut décider, à son libre choix, de réparer ou de remplacer les produits qui lui auront été envoyés pour réparation sous garantie.
- Les dispositions stipulées ci-dessus ne sont pas exclusives du bénéfice, au profit de l'acheteur, de la garantie légale pour défaut et vice cachés qui s'applique, en tout état de cause, dans les conditions des articles 1641 et suivants, du Code Civil.

Condiciones de garantía

- Neutrik concede dos años de garantía a partir de la fecha de venta de aparatos no usados y nuevos de fábrica. Esta garantía incluye el material y las horas de trabajo para reparar defectos comprobables de material y fabricación. El derecho de garantía caduca en caso de procederse a una manipulación inadecuada, en caso de producirse un daño eléctrico o mecánico por uso indebido, en caso de daños debidos por fuerza mayor o catástrofes naturales, así como también en caso de reparaciones inadecuadas por parte de talleres no autorizados.
- Quedan excluidos del derecho de garantía y el desgaste natural de las piezas.
- Si'l vous plait contra fer le produit avant de l'utiliser!
- La prestación de la garantía está sujeta a la presentación de la Tarjeta de Garantía, rellena correctamente por el vendedor autorizado, y de la factura de compra. En caso de procederse al envío de productos para una reparación bajo garantía, el cliente asume el riesgo del envío. La garantía se concede única y exclusivamente al comprador original en su calidad de usuario final. Compete a Neutrik el reparar o recambiar los productos entregados para una reparación bajo garantía.
- Si en su país están en vigor las disposiciones legales que superen estas disposiciones relativas a la garantía sobre productos, se aplicarán éstas en lugar de las condiciones aquí mencionadas.

Warranty Conditions

- Invalid in the United States of America and Canada. See Limited Warranty valid only in the United States and Canada.
- Neutrik warrants Neutrik products against evident defects in material and workmanship for a period of two years from the date of original purchase. This warranty does not cover electrical or mechanical damage resulting from misuse or abuse, lack of reasonable care, damage due to force majeure or natural forces, or inadequate repairs performed by unauthorized service centers.
- Wear of parts due to normal use is not covered by this warranty.
- Please inspect the product before first use!
- Performance of repairs or replacements under this warranty is subject to submission of this warranty card, completed and signed by the dealer on the day of purchase, and the sales slip. Shipment of the defective item for repair under this warranty will be at the customer's own risk and expense. This warranty is valid for the original purchaser as the final user only. Neutrik will, at Neutrik's option, repair or replace items returned for repair under this warranty.
- In some countries, product liability legislation may give you other rights beyond the scope of this warranty card. Where this applies, such rights shall replace the rights and conditions stated in this warranty card.

Condizioni di garanzia

- Neutrik presta garanzia per due anni dalla data della vendita di apparecchi nuovi di fabbrica, non usati. Questa garanzia si estende al materiale e alle ore di lavoro necessari per eliminare difetti di materiale e di fabbricazione comprovati. Il diritto di garanzia si estingue in caso di manipolazione impropria, danneggiamento elettrico o meccanico dovuto all'uso non appropriato, danni causati da forza maggiore o da calamità naturali e in caso di riparazione inesperta eseguita da officine non autorizzate.
- E' esclusa dal diritto di garanzia l'usura normale dei componenti.
- Si prega di controllare il prodotto prima dell'uso!
- Presupposto per la prestazione della garanzia è la presentazione della scheda di garanzia debitamente compilata dal rivenditore specializzato e della corrispondente fattura. Se la merce dovesse venir spedita per far effettuare la riparazione in garanzia, la spedizione è a rischio e pericolo del cliente. La garanzia verrà prestata esclusivamente per l'acquirente originale che è consumatore finale. Spetta alla Neutrik la decisione se riparare la merce consegnata per la riparazione in garanzia o se sostituirla.
- Se nel vostro Paese dovessero essere in vigore altre norme di legge relative alla garanzia su prodotti più ampie delle presenti norme, esse sostituiscono le condizioni qui citate.

Limited Warranty

- Valid only in the United States of America and Canada.
- Neutrik warrants Neutrik products against defects in material or workmanship for a period of two years from the date of original purchase for use, and agrees to repair or, at our option, replace any defective unit without charge for either parts or labor.
- Important: This Warranty does not cover damage resulting from accident, misuse or abuse, lack of reasonable care, the affixing of any attachment not provided with the product, loss of parts, or connecting the product to any but the specified receptacles.
- Please inspect the product before first use!
- This Warranty is void unless service or repairs are performed by an authorized service center. No responsibility is assumed for any special, incidental or consequential damages. However, the limitation of any right or remedy shall not be effective where such is prohibited or restricted by law.
- Simply take or ship your Neutrik product prepaid to our service department. Be sure to include your sales slip as proof of purchase date.
- Note: We will not repair transit damage under the no-charge terms of warranty. No other warranty, written or oral, is authorized by Neutrik.
- Except as specifically set forth above Neutrik makes no warranty or representation regarding products and hereby disclaims all other warranties whether express or implied, including, without limitation, implied warranties regarding merchantability or fitness for a particular purpose. No party shall have any right to recover and indirect, consequential, incidental or special damages, including, without limitation, lost profits, based on the warranties set forth above.

Data subject to change without prior notice / © 2022 NEUTRIK® are registered trademarks of NEUTRIK AG. All RIGHTS RESERVED. Audinate®, the Audinate® logo and Dante® are registered trademarks of Audinate Pty Ltd.

Read the User Manual:
www.neutrik.com/na2-io-dline



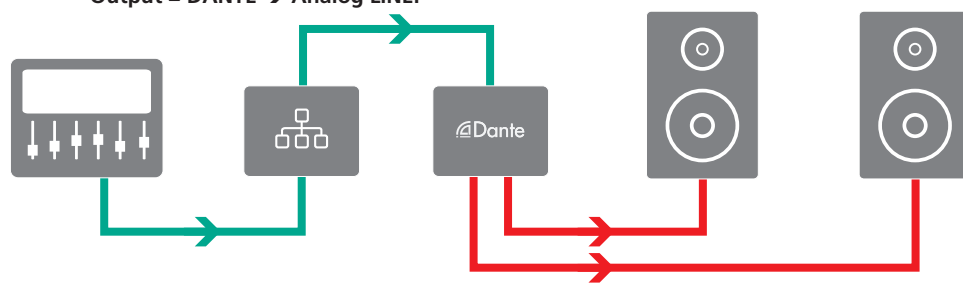
Online Product Registration:

www.neutrik.com/dante-interface-registration

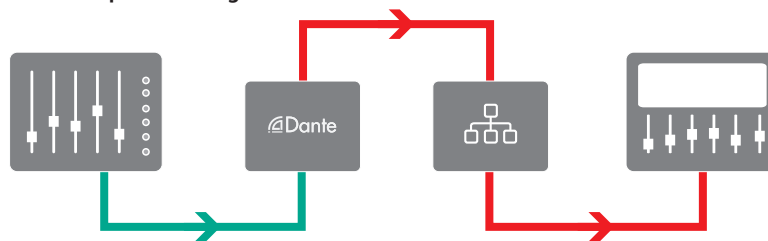


2 Applications

Output = DANTE → Analog LINE:



Input = Analog LINE → DANTE:



Possible Connecting Versions:

- ✓ All variants for IN/OUT connections are possible.

Line IN	✓	✓	✓	✓	Line OUT
	✓	✓	✓	✓	○
	○	○	○	○	○
	○	○	○	○	○
	○	○	○	○	○

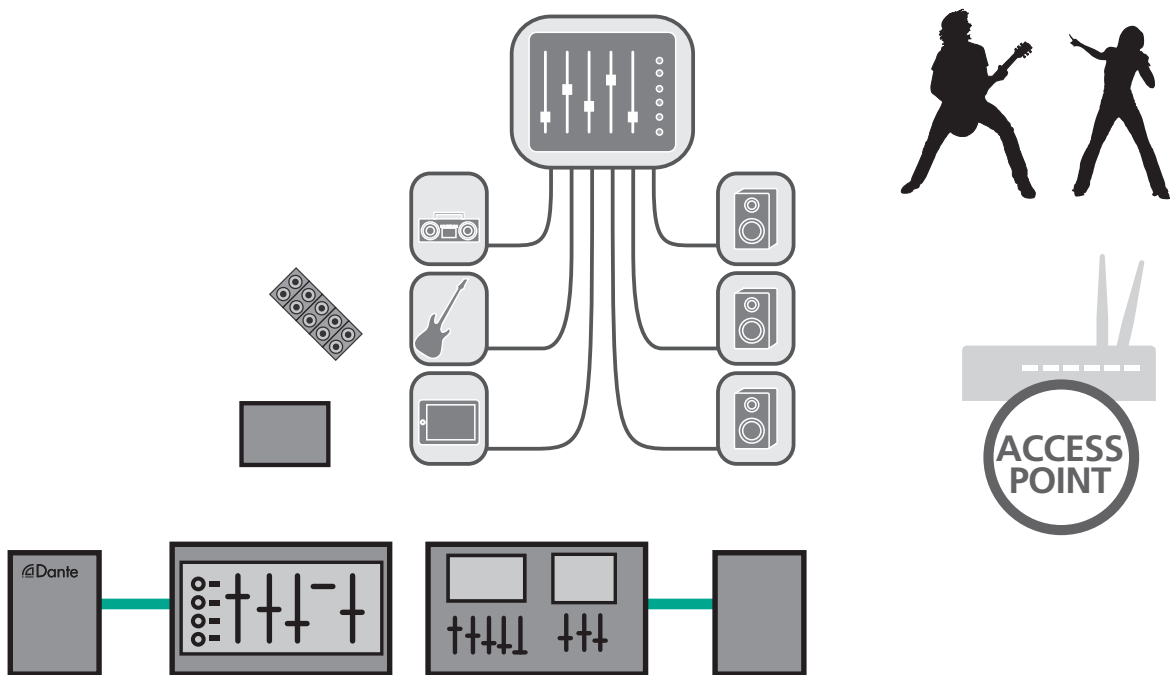
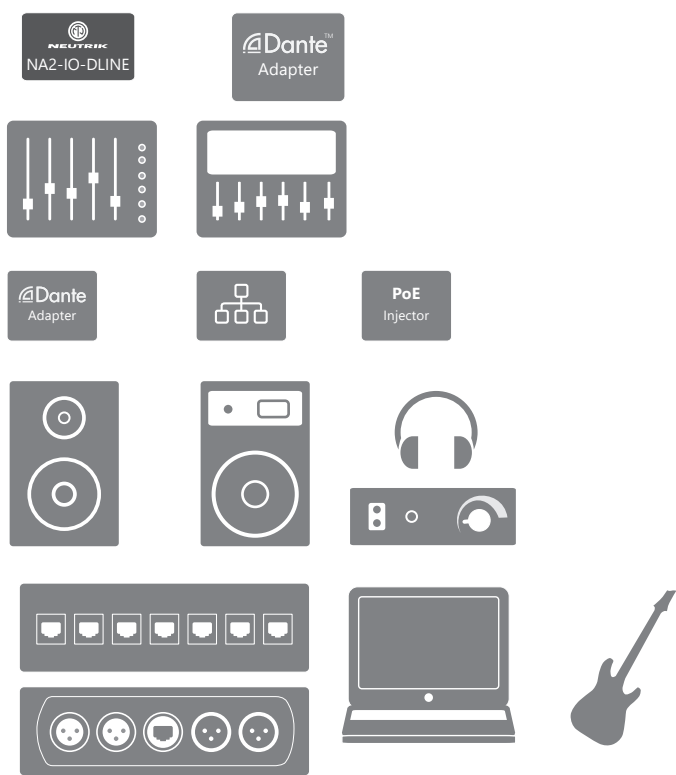
3 Connection setup

1



2

3



www.neutrik.com



User Manual

Analog
Use



