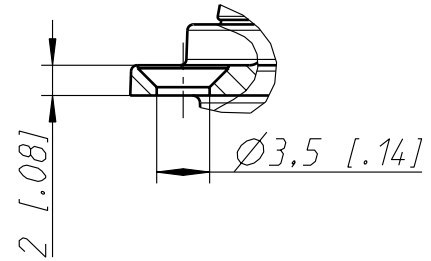
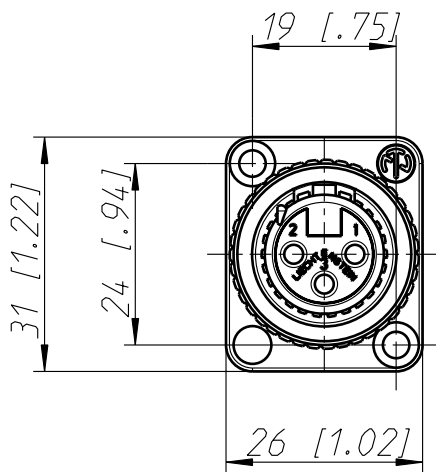
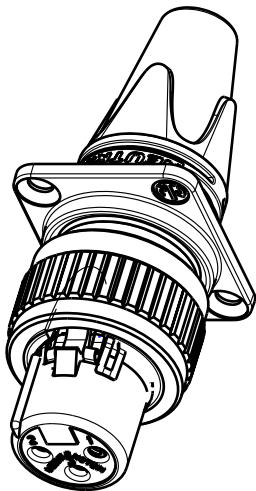
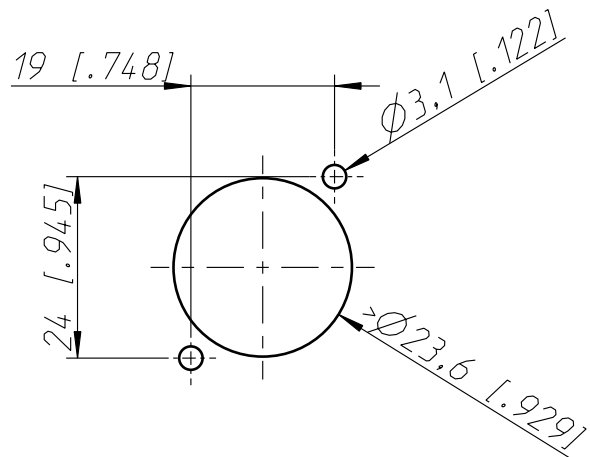


X
2:1



Frontplattenausschnitt (Rückseite)
panel cut out (rear side)



Allgemeintoleranzen ISO 2768-m	Werkstoff	Massstab:		Datum	Name
Zeichnung urheberrechtlich geschuetzt (DIN 34) (C)	KEIN_MAT	1:1 (A4)	Gezeichnet	16.02.06	jutz b
			Freigegeben	-	-
Benennung EMC_SPEC NC3FDX-EMC-SPEC			Geändert	05.11.13	Dobler
			Aend.-Nr.	-	Aend.-Index -
			Ersatz fuer:		Blatt 1 von 1 Bl.
NEUTRIK AG FL-9494 SCHAAN			Zechn. Nr.	ST-NC3FDX-EMC-SPEC	