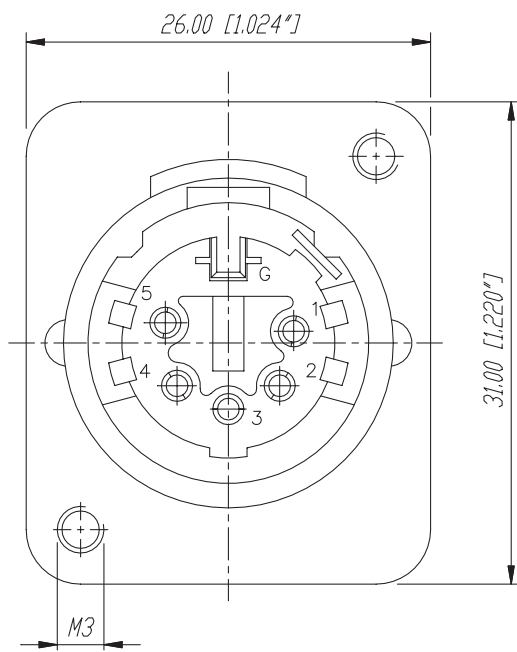
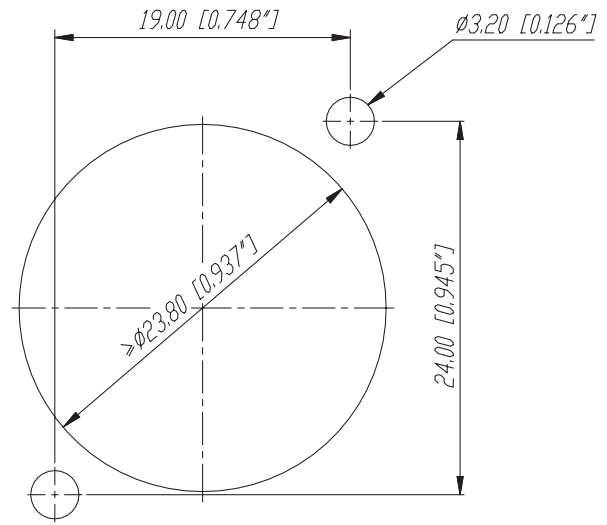


Frontplattenausschnitt (Rückseite)
Panel cut out (rear side)



				Werkstoff:	Maßstab:	Datum	Name
				*)Lieferant darf ohne Rücksprache nicht geändert werden	3:1	Gezeichnet	Sobler
						Zeichnung urheberrechtlich geschützt (DIN 34) (C)	Gepüeft
				Benennung:		Ersetzt durch:	Blatt
				NC5MDM3-L-1		Ersetzt fuer:	von Blatt
A	Aktuelle Zeichnung	11.03.98	Alinjak	NEUTRIK AG, FL-9494 SCHAAN		Zeichn. Nr.	3102 ST 10 47
Ind.	Aenderung	Datum	Name				