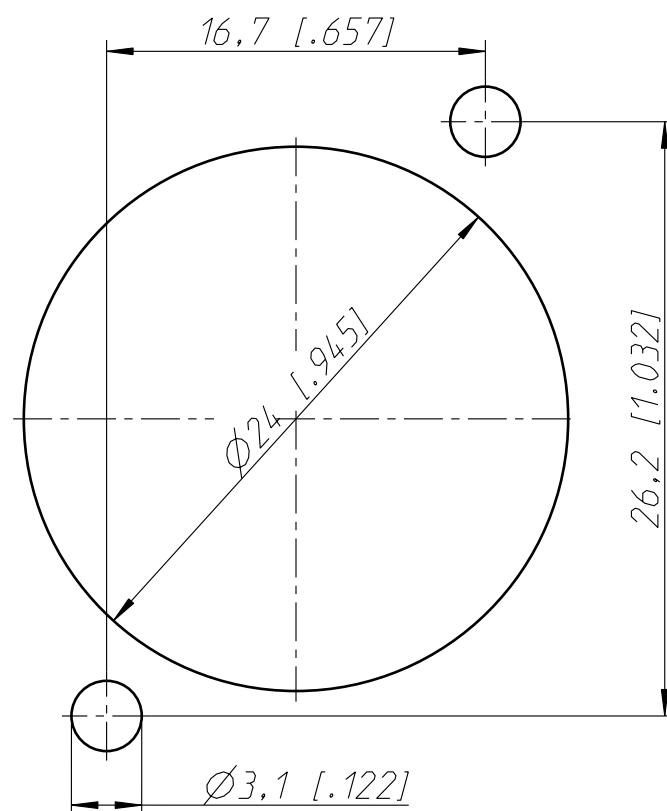


Frontplattenausschnitt (Rückseite)  
Panel cut out (rear side)



Allgemeintoleranzen ISO 2768-m	Werkstoff	Massstab:	Datum	Name
Zeichnung urheberrechtlich geschuetzt (DIN 34) (C)		3:1 (A3)	Gezeichnet	09.11.90 Illenberger
			Freigegeben	
Benennung	NC 7FP-1		Geändert	19.10.10 Karlinger
			Aend.-Nr.	Aend.-Index B
			Ersatz fuer:	Blatt 1 von 1 Bl.
NEUTRIK AG FL-9494 SCHAAN			Zeichn. Nr.	ST-NC 7FP-1