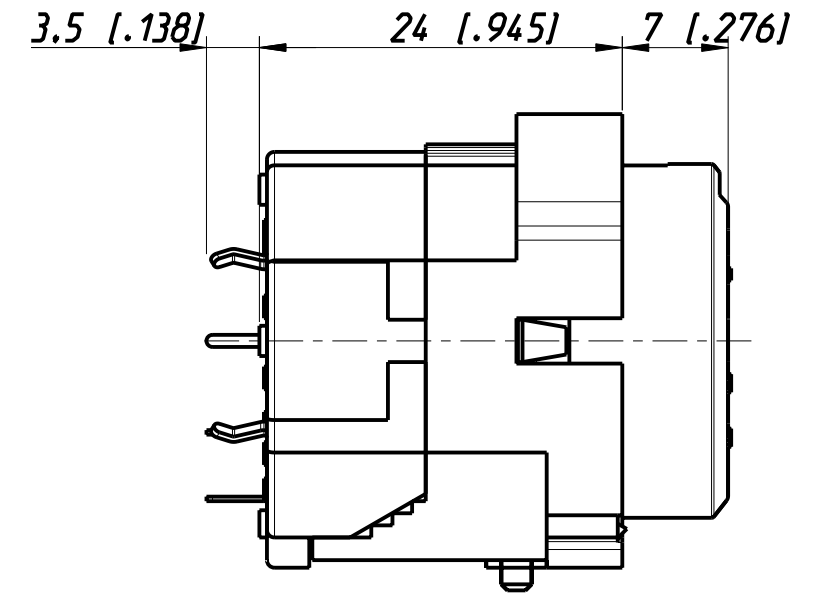
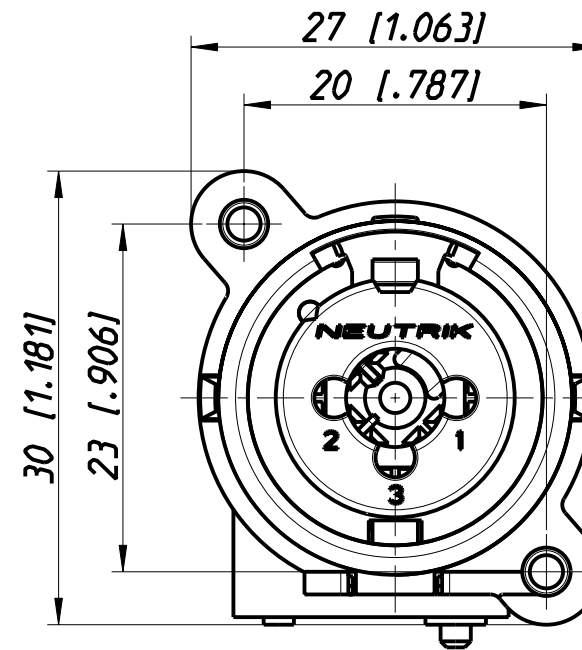
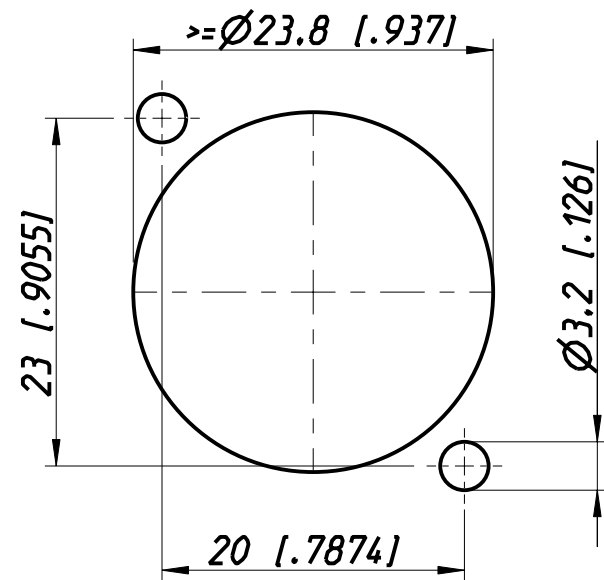
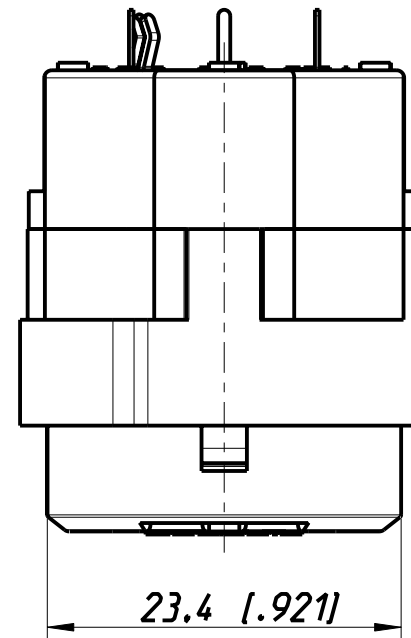
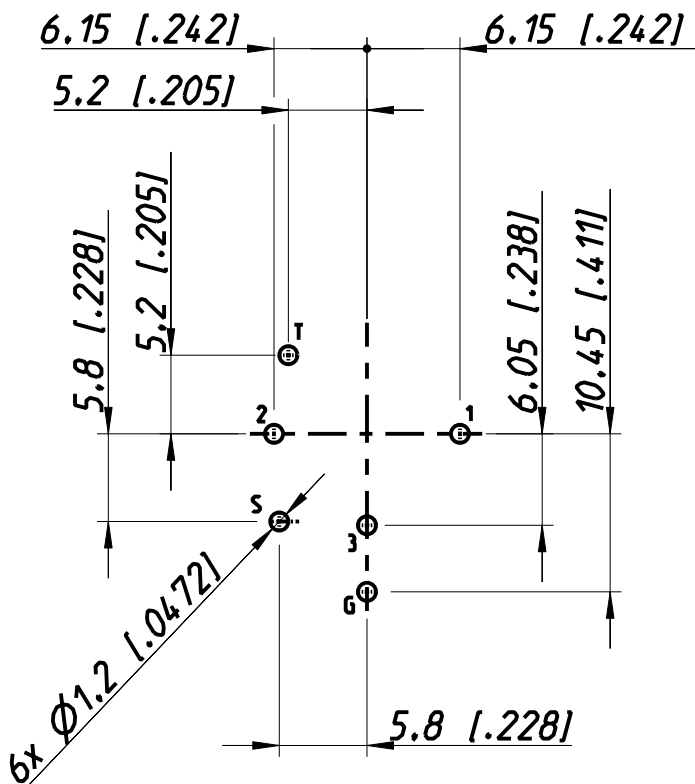


Frontplattenausschnitt (Frontseite)  
Panel cut out (front side)

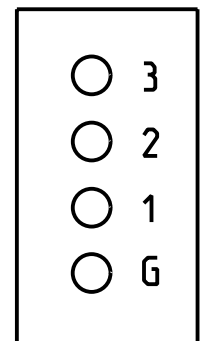
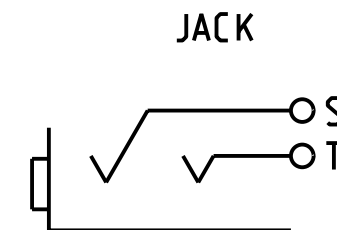


Print-Bohrplan (Bestueckungsseite)  
PCB-Layout (component side)



CONTACTS

XLR



Allgemeintoleranzen ISO 2768-m	Werkstoff	Maßstab:	Datum	Name		
Zeichnung urheberrechtlich geschützt (DIN 34) (C)	KEIN_MAT	2:1 (A3)	Gezeichnet	25.05.98	Dobler	
			Freigegeben	-	-	
Benennung	-	-	Geändert	13.04.04	Payr	
			Aend.-Nr.	111-2004	Aend.-Index	C
			Ersatz fuer:		Blatt 1 von 1 Bl.	
NEUTRIK AG FL-9494 SCHAAN			Zeichn. Nr.	3102ST1719		

NC J5F1-V-0