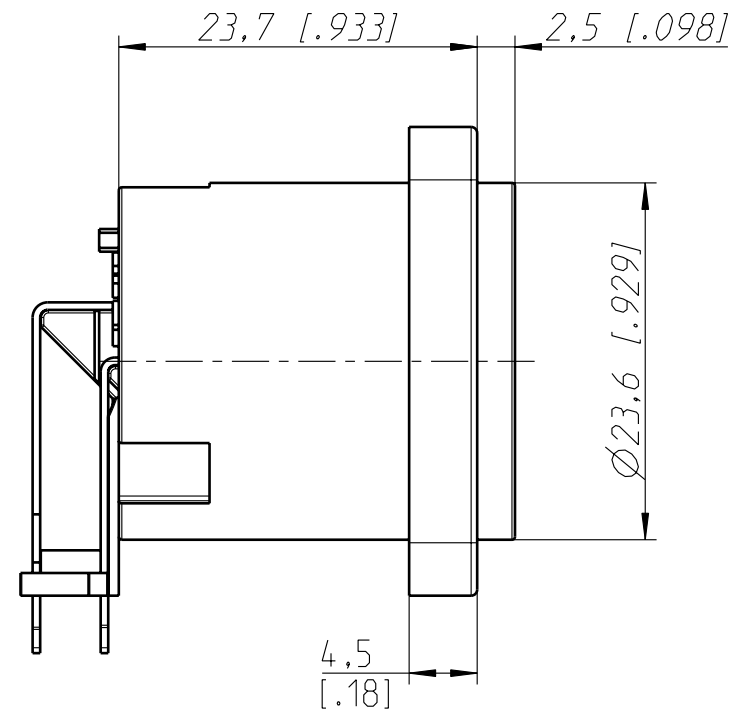
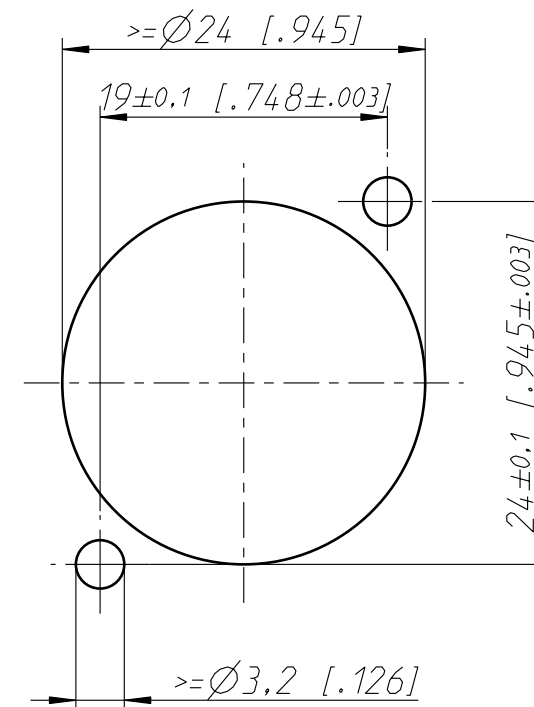
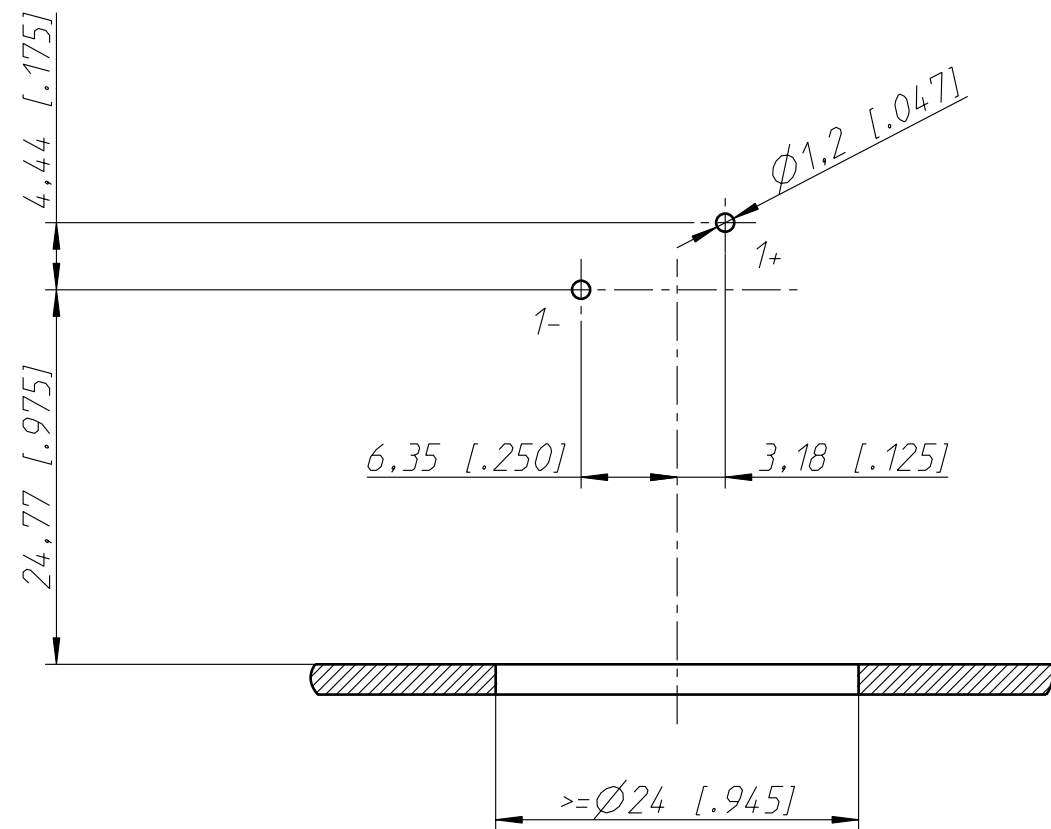
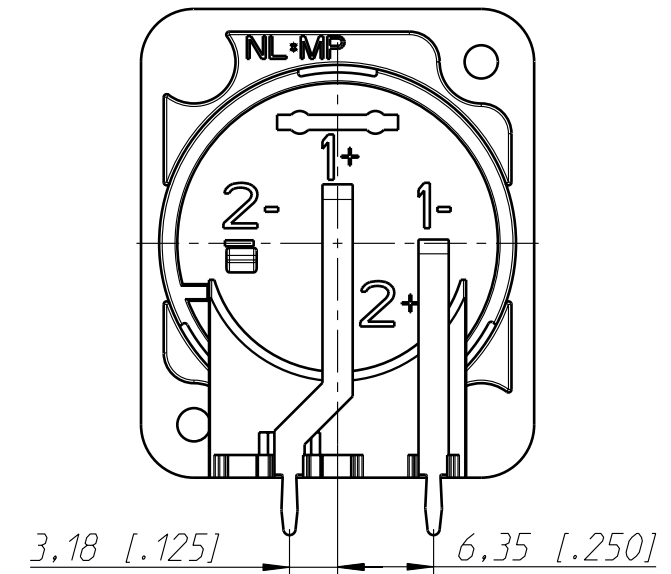


Print-Bohrplan (Bestückungsseite)
PCB-LAYOUT (component side)



Frontplattenausschnitt (Rückseite)
Panel Cutout (rear side)



Allgemeintoleranzen ISO 2768-m	Werkstoff	Massstab:	Datum	Name	
Zeichnung urheberrechtlich geschützt (DIN 34) (C)	-	2:1 (A3)	Gezeichnet	27.04.99	Atinjak
			Freigegeben	-	-
Benennung NL2MD-H NL2MD-H	-	-	Geaendert	03.10.07	Mijatovic
			Aend.-Nr.	-	Aend.-Index B
			Ersatz fuer: 3102ST0541	-	Blatt 1 von 1 Bl.
NEUTRIK AG FL-9494 SCHAAN			Zeichn. Nr.	ST-NL2MD-H	