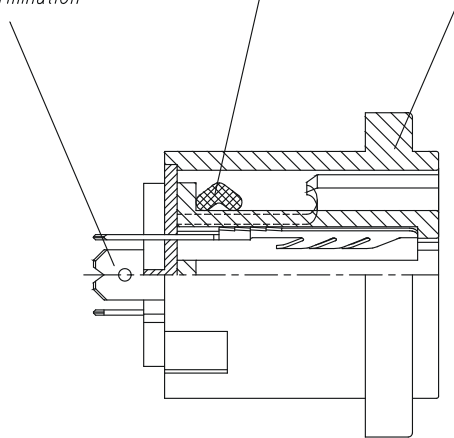


Triple spring loaded contact with Faston termination Spring element Housing



Housing material PA6 / 30%GR

					Werkstoff:	Massstab:	Gezeichnet	Datum	Name
				*)Lieferant darf ohne Ruecksprache nicht geändert werden		2:1	28.08.97	Loretz	
				Zeichnung urheberrechtlich geschuetzt (DIN 34) (C)			Geprueft		
							Gesehen		
					Benennung:		Ersetzt durch:		Blatt
					NL-Serie		Ersetzt fuer:		von Blatt
					NL 4MP-1				
					NEUTRIK AG FL-9494 SCHAAN		Zeichn. Nr.		
Ind.	Aenderung	Datum	Name						3102 St 05 30