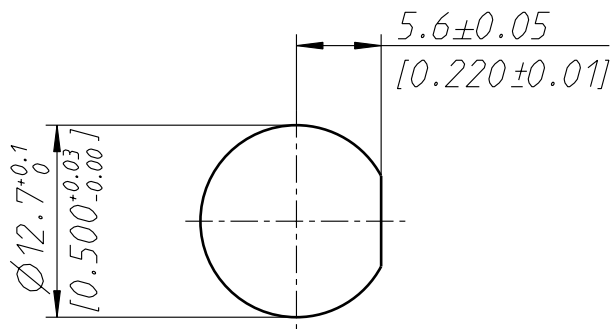


**Frontplattenausschnitt  
Panel Cut out**



Allgemeintoleranzen ISO 2768-m	Werkstoff  KEIN_MAT -	Massstab:  2:1 (A4)		Datum	Name
			Gezeichnet	05.03.03	jutz
Zeichnung urheberrechtlich geschuetzt (DIN 34) (C)			Freigegeben	-	-
			Geaendert	04.10.04	Ender
Benennung			Aend.-Nr.	Aend.-Index	
BNC CABLE JACK PANEL ISOLATED			262-2004	A	
			Ersatz fuer:	Blatt 1 von 1 Bl.	
NEUTRIK AG FL-9494 SCHAAN			Zeichn. Nr.	ST-NBTB751F14	