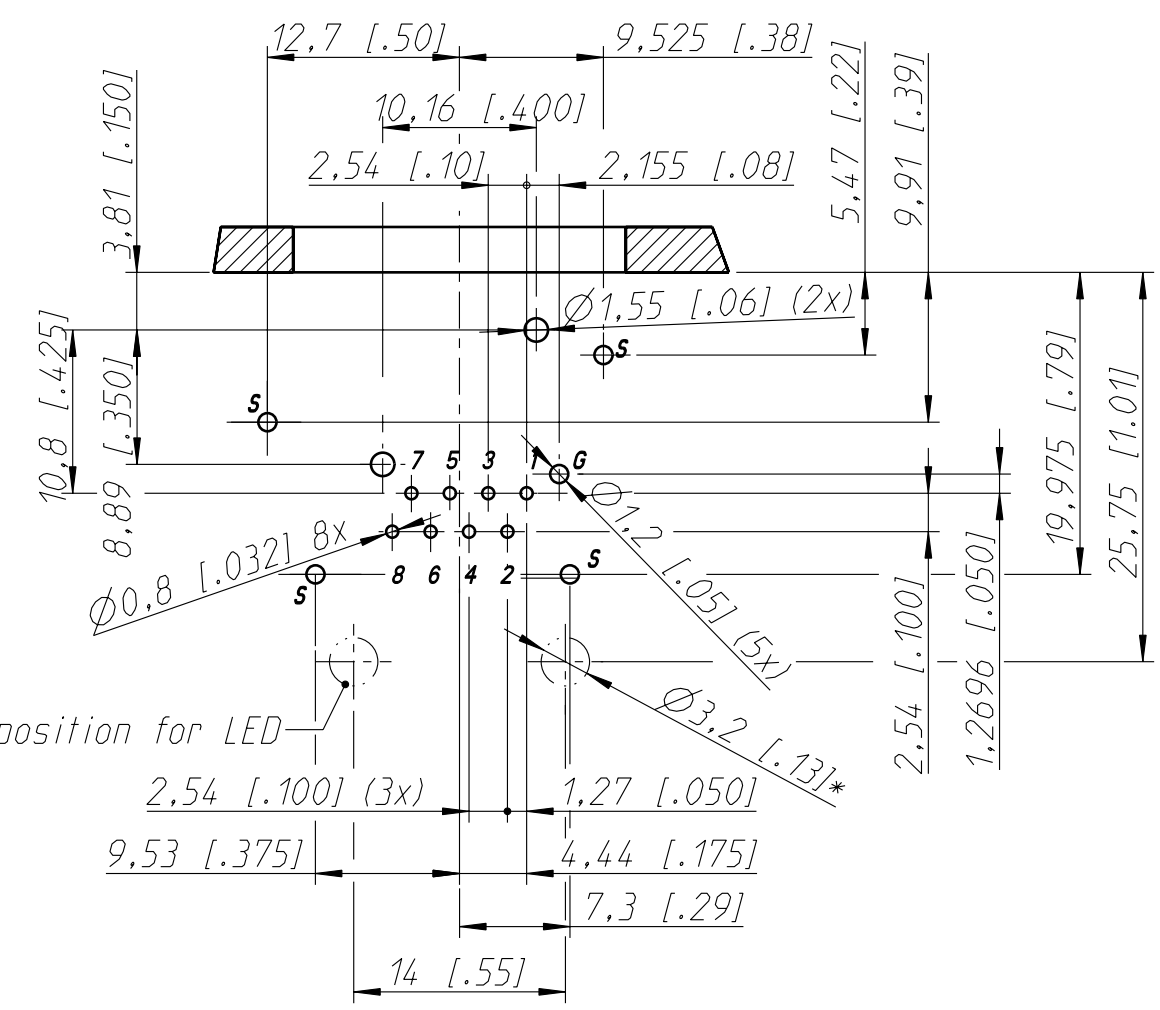
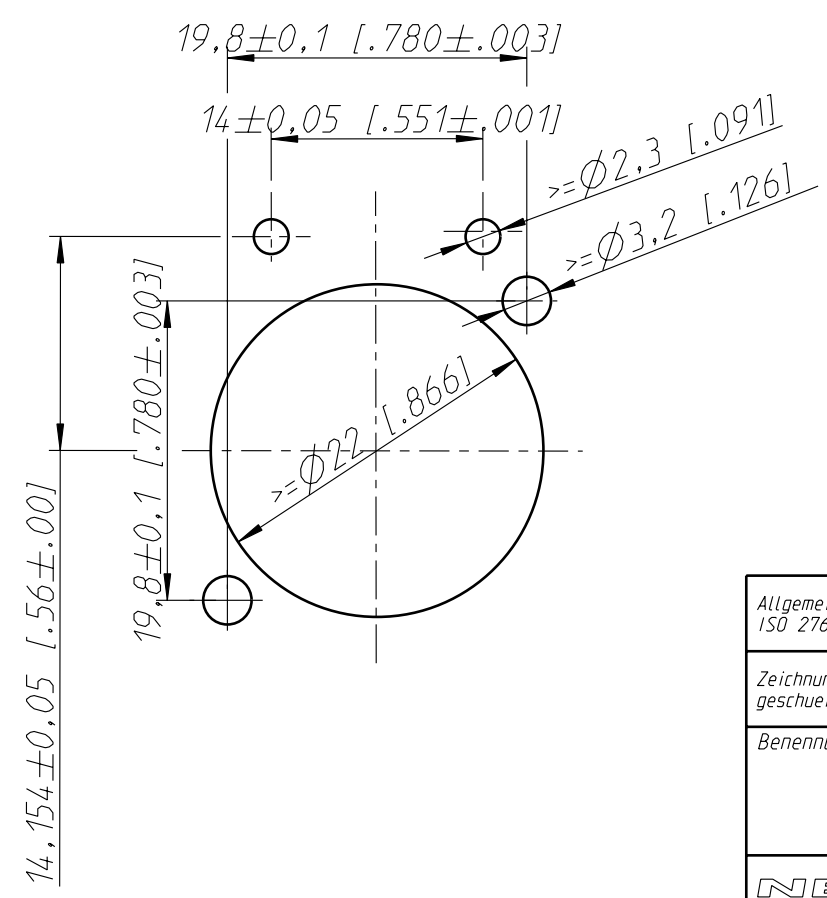


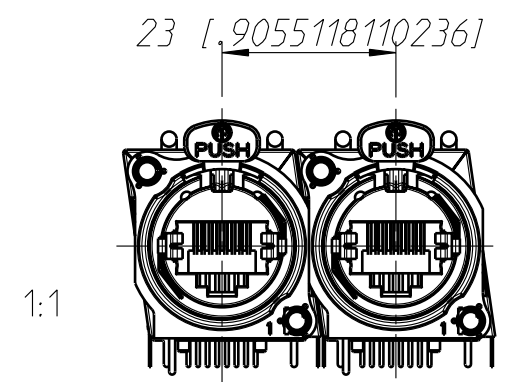
2:1 Print Bohrplan Bestückungsseite
PCB-Layout (component side)



2:1 Frontplattenausschnitt (Rückseite)
Panel cut out (rear side)



min. Einbauabstand
min. assembling distance



* max. diameter of LED in Lightpipe
max. LED-Durchmesser im Lichtrohr

Allgemeintoleranzen ISO 2768-m	Werkstoff KEIN_MAT	Massstab: 1:1 (A3)	Gezeichnet	Datum	Name
			Freigegeben	07.01.05	Dobler
Zeichnung urheberrechtlich geschuetzt (DIN 34) (C)	-	-	Geaendert	22.12.09	Mijatovic
			Aend.-Nr.	-	Aend.-Index C
Benennung NE8FBH-LED			Ersatz fuer:	Blatt 1 von 2 Bl.	
NEUTRIK AG FL-9494 SCHAAN			Zeichn. Nr.	ST-NE8FBH-LED	