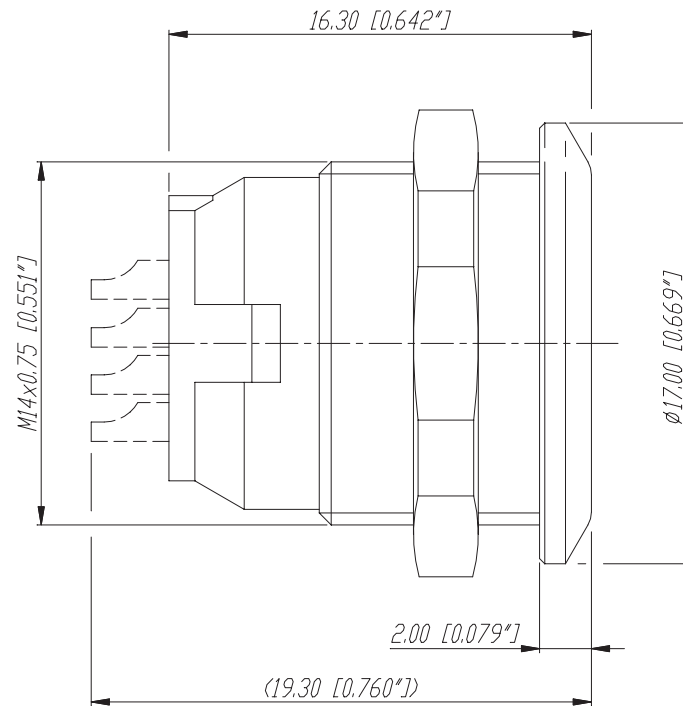
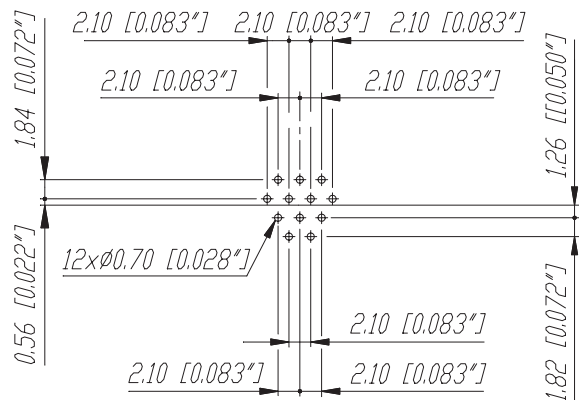
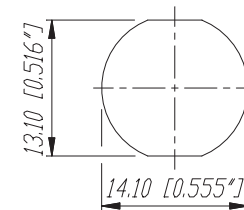


Print-Bohrplan (Bestückungsseite)
PCB-Layout (component side)



Frontplattenausschnitt (Rückseite)
Panel cut out (rear side)



					Werkstoff:	Massstab:	Datum	Name
					*)Lieferant darf ohne Ruecksprache nicht gesendert werden Zeichnung urheberrechtlich geschuetzt (DIN 34) (C)	5:1	19.11.02	Alinjakh
						2:1		
					Benennung:	MiniCon	Ersetzt durch:	Blatt
						MRM	Ersatz fuer:	von Blatt
					NEUTRIK AG FL-9494 SCHAAN		Zeichn. Nr.	3102 St 21 18
Ind.	Aenderung	Datum	Name					