



NA2-IO-DLINE

停产

将您珍贵的音频设备连至 Dante® 世界。NA2-IO-DLINE 是一款网络终端产品。该接线盒允许双通道音频信号集成至 Dante® 网络。同时，NA2-IO-DLINE 将 Dante® 转换模拟的音频信号。所以，通过使用这一小盒子，可将模拟音频输入至 Dante® 网络，同时同步将另一 Dante® 源接收的信号混合模拟信号进行输出。

NA2-IO-DLINE 设计用于苛刻的舞台条件下，所以产品安装有可锁的底座连接器，用于音频和网络连接。针对固定安装,可以移除橡胶保护层。通过可选择的安装支架或框架板，产品可以安装在桌子下面、地板插座里或设备安装架上。

特征和性能

- 将模拟音频设备连接至 Dante®网络
- 苛刻舞台环境下的耐用转接器
- 可锁的音频和网络连接系统
- 可将两路模拟线路或麦克风信号转为 Dante®网络
- 将Dante® 网络信号传输至非Dante® 装置的功放，扬声器和调音台
- 配合使用PoE以太网供电交换器或PoE网络电源供电器(802.3 af/at; class 1)
- 支持AES67协议
- 可进行机架安装

Dante® 相关问题，敬请登陆 Audinate® 网站: www.audinate.com。Audinate® 网站上囊括了众多操作指南、教学资料、常见问题解答和视频。

更多 NA2-IO-DLINE 技术信息，请查阅 NA2-IO-DLINE 产品册。

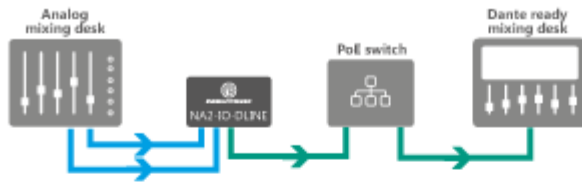
Audinate® 是 Audinate 公司的注册商标。

Dante® 是 Audinate 公司的注册商标。

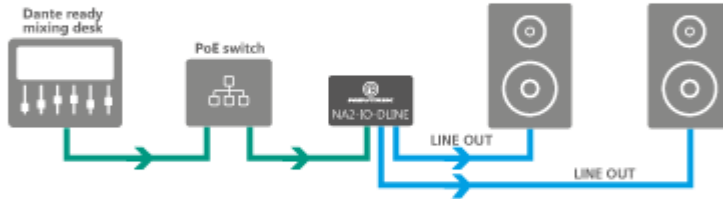
软件教程

应用

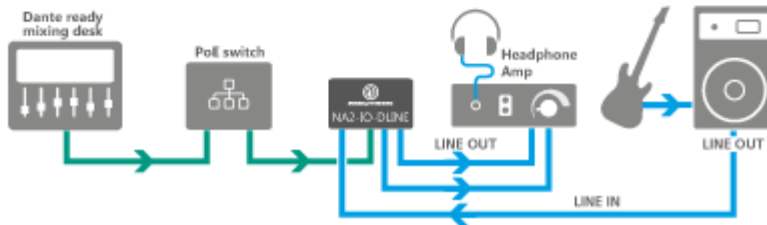
Input application:



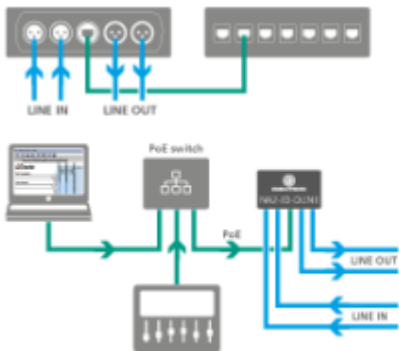
Output application:



Input & Output application (Mixed mode):



设置 / 电源



Important:
Requires a Power over Ethernet switch or a PoE injector
(802.3af / 802.3at: class1)

or

