

## NAHDMI-W

HDMI 穿通转换器，D型外壳

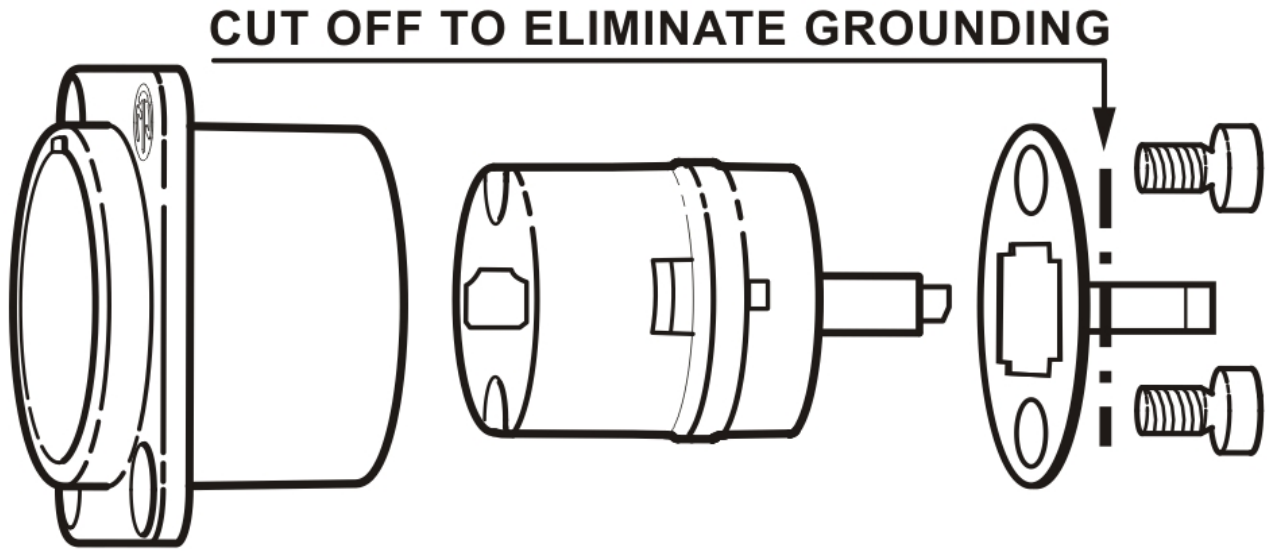
Neutrik HDMI为集成网络中的任意数字电视和个人电脑的视频信号传输包括高清视频信号（HDTV）传输提供极其便利的解决方案。



### 特征和性能

- 传输任意数字电视和个人电脑的视频信号包括高清视频信号（HDTV）
- 与NKHDMI-\*和SCDP-\*密封盖配合使用时，达到IP65等级防护
- 可拆卸式接地
- HDMI 穿通转换器，两边各有19针HDMI插座
- 具有普遍通用的标准D型外壳
- 屏蔽系统 - 高防噪，防电磁干扰，360度持续屏蔽

可拆卸式接地



## 技术信息

Product	
产品	NAHDMI-W
连接类型	转换器
类别	母

Mechanical	
安装方向	前置或后置安装 (面板厚度最大 2 mm)
锁紧装置	推拉
底座形状	D
使用寿命	> 1000 次插拔

Material	
触点电镀	Au
触点	黄铜 (CuZn39Pb3)
内芯	
外壳	锌压铸 (ZnAl4Cu1)
外壳电镀	Nickel

Environmental	
可燃性	UL 94 V-0
符合标准	HDMI 2.0
运行温度	-25 °C to +85 °C