



NAUSB3

USB 3.0公母转换连接器(A型与B型), 镀镍D型外壳

NAUSB3是一款USB 3.0直通转接器, 其标准的D型外壳, 可同传统的跳线盘相连, 并对连接器提供额外保护。

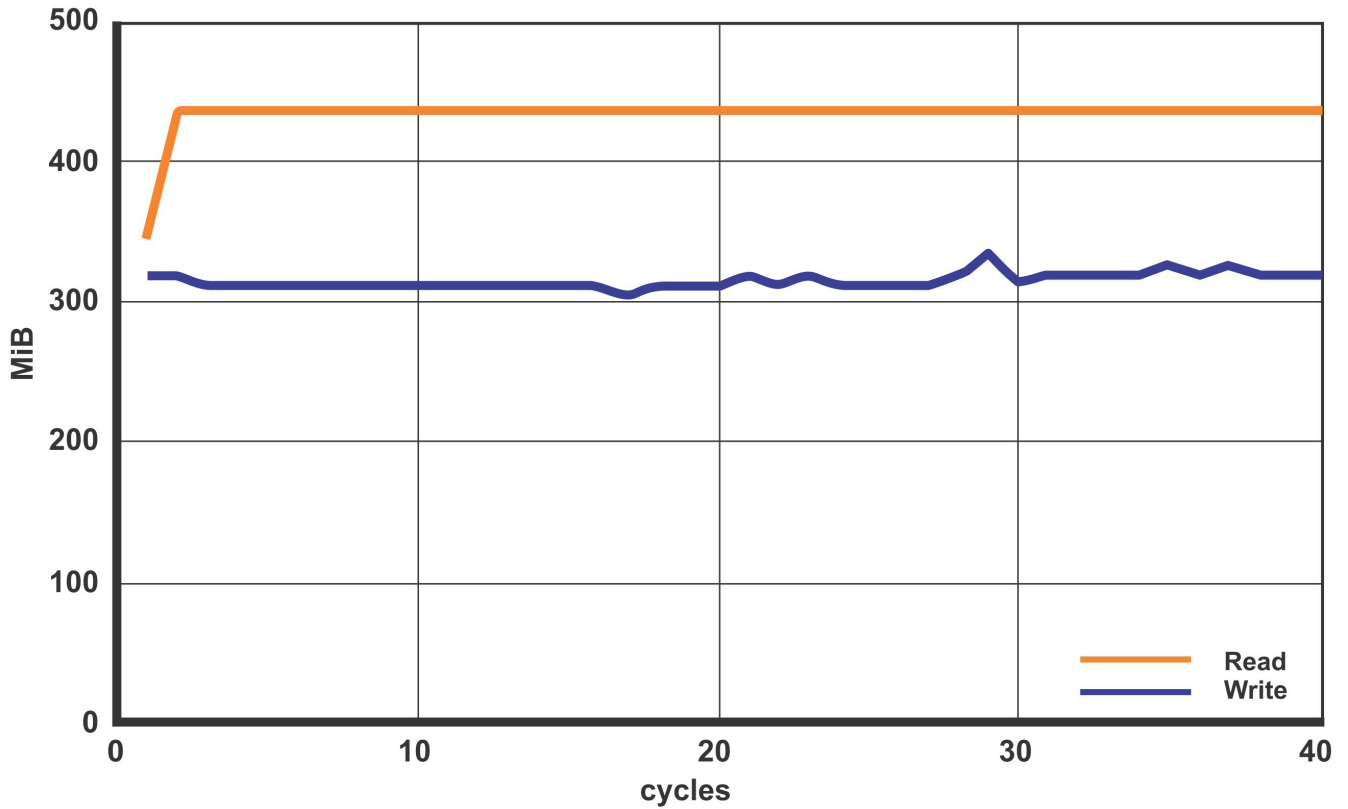
与NKUSB-* 电缆不兼容。

特征和性能

- USB 3.0直通转换器
- 标准的D型外壳
- 符合USB 3.0规格
- 公母可逆内芯实现A型或B型前端末端互通
- 可选的底座接地

USB 3.0 性能

为了符合USB3.0规范, NAUSB3*底座使用严格的公差插脚布线和改进的接地, USB插孔之间有额外的铜膜。因此, 直通适配器保证了数据传输速度 > 200 MB/s。



接口转换

某些应用程序要求USB 3.0 A型或B型接口在前端连接硬盘、相机等终端设备。NAUSB3*的连接接口可以通过旋转USB来改变，不需要特殊的工具。

USB 前端 A 接口

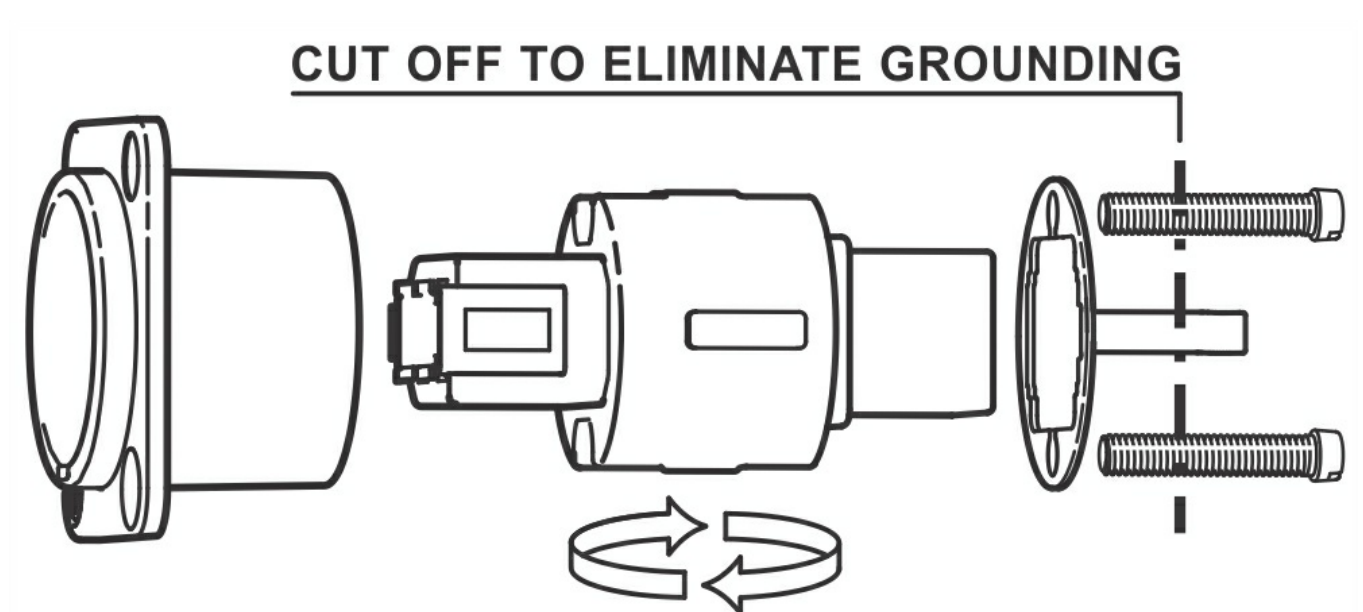


USB 前端 B 接口



优化接地

额外的金属片保证最佳的接地连接从USB 3.0接口到D型法兰，以实现稳定的接地水平。如需消除接地，请拧下金属片。



Cable lengths

We recommend to use USB-IF certified cables to ensure error-free data transmission. Maximum length of USB-IF certified USB 3.0 passive cable is 2.0 meters.

NAUSB3 前端 B 接口



技术信息

Product	
产品	NAUSB3
连接类型	转接器
类别	母

Electrical	
读取/写入速度	>200 MB/s

Mechanical	
安装方向	前置安装
底座形状	D
使用寿命	> 1000 次插拔

Material	
触点电镀	Au
触点	黄铜 (CuZn39Pb3)
内芯	PBTP 15 % GR
外壳	锌压铸 (ZnAl4Cu1)
外壳电镀	镍

Environmental	
可燃性	UL 94 V-0
符合标准	USB 3.0 规格
运行温度	-25 °C to +85 °C

