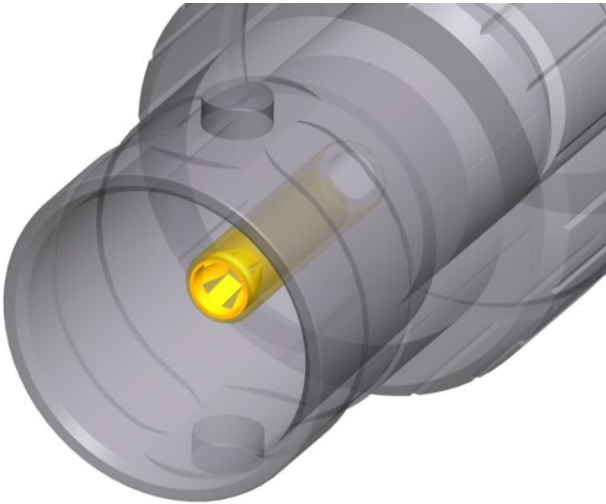


NBB75DFGB

接地BNC底座，直通，D型黑色外壳

Neutrik BNC底座在高频下提供低的回波损耗，用于高清数据信号传输。黄铜制的连接器外壳，为长期使用提供极其坚固及不磨损的连接系统。槽式设计，信号连接在D型外壳中（音频领域标准）受到很好的保护。



特征和性能

- 笼式镀金中心触点
- 接地面板安装
- 彩色标记环
- 真正的75 Ω 设计，符合严格高清要求
- 标准D型外壳，可嵌入式安装，防止受损

新型笼型触点

- 封闭式触点设计 - 坚固耐用
- 镀金笼型触点 - 提供最好的屏蔽保护和最小的接插阻力

技术信息

Product	
产品	NBB75DFGB
连接类型	BNC 75 Ω
类别	母

Electrical	
信号类型	HD, SDI, 视频, AES/EBU, 复合信号, YUV, RGB, RGBH, RGBHV
内接触电阻	≤ 3 mΩ
外接触电阻	≤ 2 mΩ
介电强度	1,5 kVdc
阻抗	75 Ω
绝缘强度	> 5 GΩ
额定电压	<50 V
电压驻波比	≤1.03/>37 dB 高至 1 GHz ≤1.05/>32 dB 高至 2 GHz ≤1.08/>28 dB 高至 3 GHz

Mechanical	
插入力	< 25 N
使用寿命	> 1000 次插拔
锁紧装置	Bayonett
安装方向	前置安装
底座形状	D型

Material	
触点	黄铜 (CuZn39Pb3), 0.2 μm AuCo (中心触点)
内芯	PTFE
外壳	聚缩醛 (POM) (绝缘外壳)
外壳电镀	Optalloy®
D型外壳	锌压铸 (ZnAl4Cu1) 和镀黑铬

Environmental	
运行温度	-30 °C 至 +85 °C