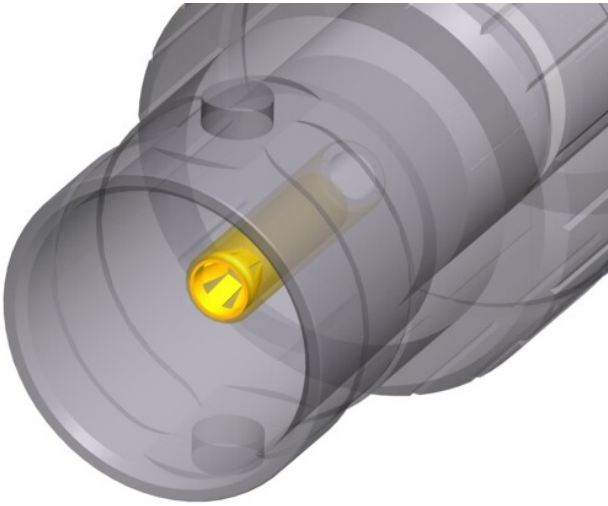




NBB75DFGX

接地超高清BNC底座，直通，D型外壳，antraloy电镀

Neutrik超高清BNC底座在高频下提供低的回波损耗，用于高清数据信号传输。黄铜制的连接器外壳，为长期使用提供极其坚固及不磨损的连接系统。槽式设计，信号连接在D型外壳中受到很好的保护。



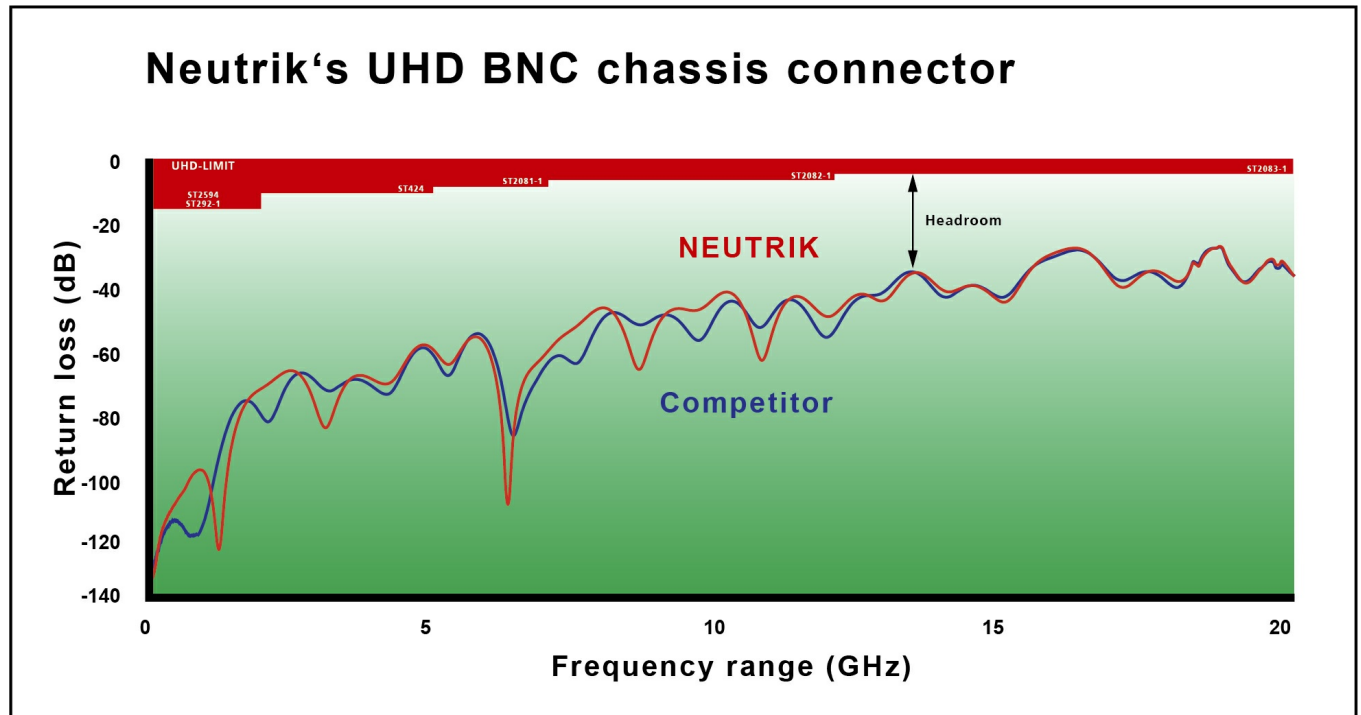
特征和性能

- 优化的笼式镀金中心触点，适用于超高清如4K或8K信号传输
- 隔板安装
- 彩色标记环
- 瑞士antraloy电镀
- 标准D型外壳，可嵌入式安装，防止受损
- 完全同传统的BNC电缆连接器兼容

优化的回波损耗

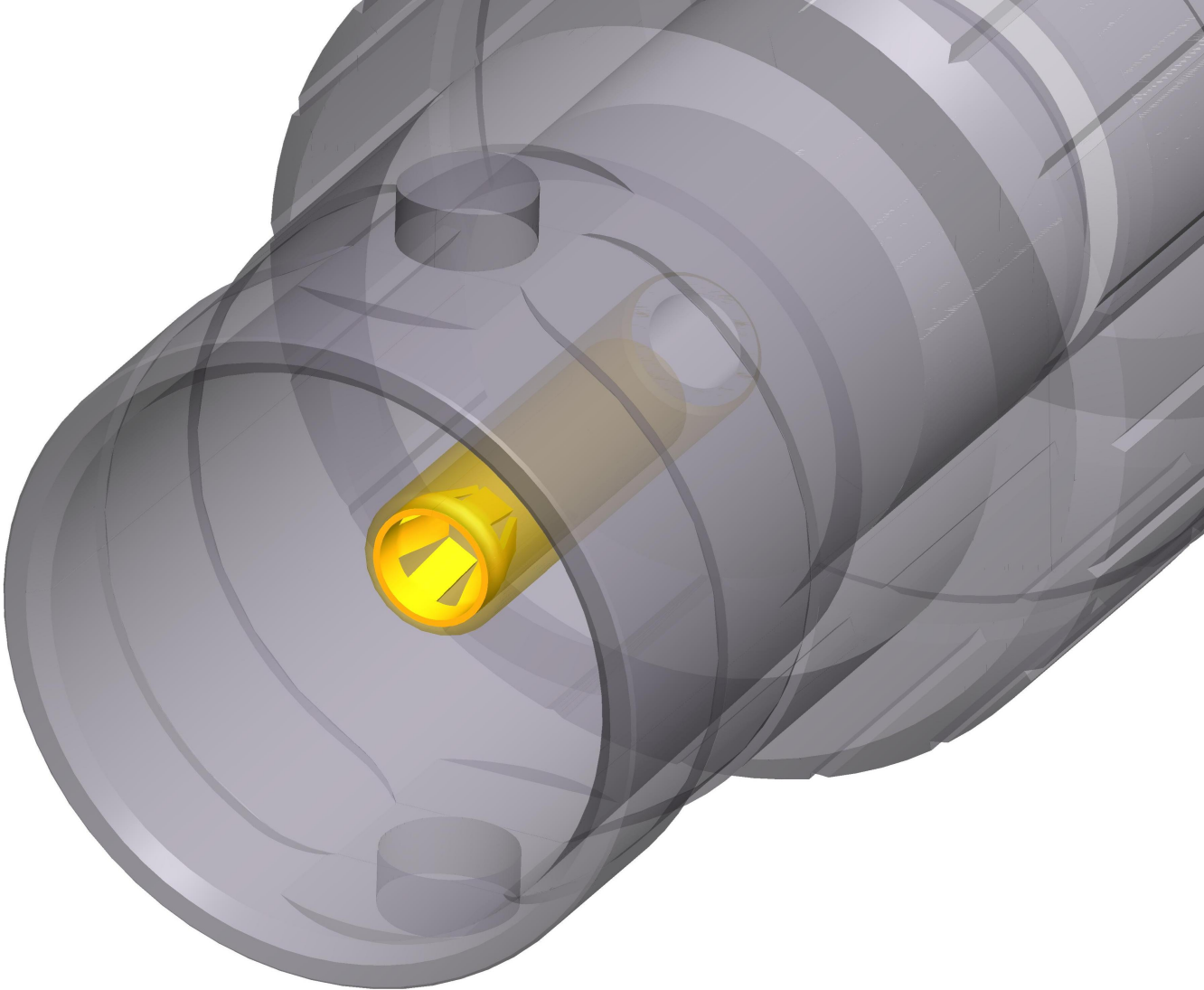
Neutrik rearTWIST UHD BNC产品独特的绝缘及缩小的外直径中心插针设计，相比较传统的BNC连接器，超高清BNC为因线缆弯曲，非正确的连接器组装和错误的接口连接而产生的潜在阻抗偏离，提供了更多的回波损耗空间，防止信号中断。

更多详情，请参考Neutrik UHD BNC白皮书。



新型笼型触点

- 封闭式触点设计 - 坚固耐用
- 镀金笼型触点 - 提供最好的屏蔽保护和最小的接插阻力



技术信息

Product	
产品	NBB75DFGX
连接类型	BNC 75 Ω
类别	母

Electrical	
内接触电阻	≤ 3 mΩ
外接触电阻	≤ 2 mΩ
介电强度	1.5 kVdc
阻抗	75 Ω
绝缘强度	> 5 GΩ
额定电压	< 50 V
电压驻波比	≤1.06 / >30 dB 高至 6 GHz ≤1.13 / >24 dB 高至 12 GHz ≤1.22 / >20 dB 高至 18 GHz
信号类型	UHD, SDI, 视频, AES/EBU, 复合信号, YUV, RGB, RGBH, RGBHV

Mechanical	
插入力	< 25 N
使用寿命	> 1000 次插拔
锁紧装置	Bayonett
安装方向	前置安装
底座形状	D型

Material	
触点	黄铜 (CuZn39Pb3), 0.2 μm AuCo (中心触点)
外壳	聚缩醛 (POM) (绝缘外壳)
外壳电镀	Antraloy
D型外壳	锌压铸 (ZnAl4Cu1)
内芯	PTFE

Environmental	
运行温度	-30 °C 至 +85 °C