



NBB75FA

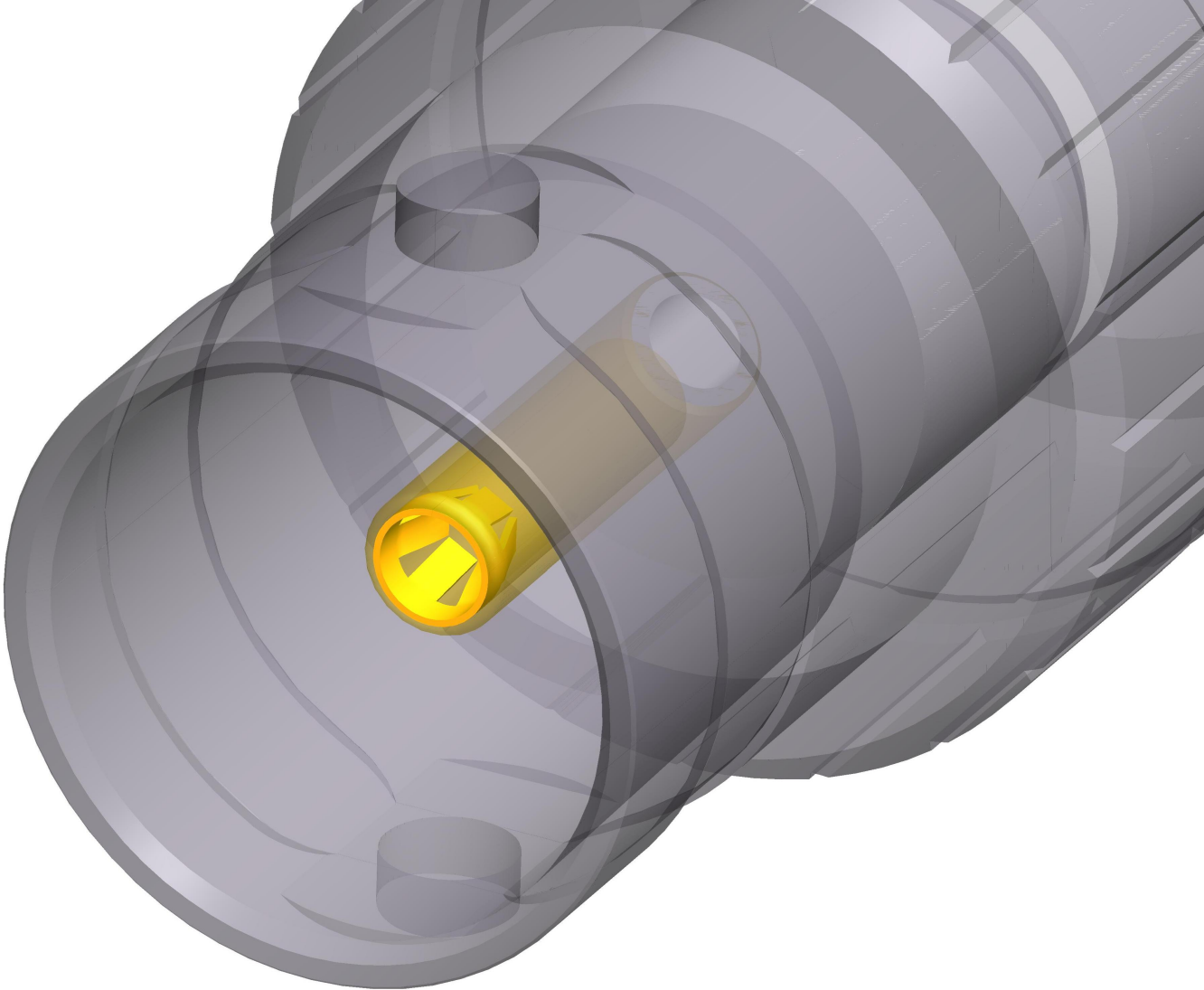
BNC直通耦合器提供真正的75 Ω 设计，用于连续及数据信号（高清和超高清）。黄铜制的连接器体，为长期使用提供极其坚固及不磨损的连接系统。

特征和性能

- 笼式镀金中心接触
- 真正的75 Ω 设计达到严格的高清和超高清要求

全新笼式触点

- 紧密的触点设计-极其坚固
- 镀金笼型夹 - 最好的屏蔽以及最低的接触电阻



技术信息

Product	
产品	NBB75FA
连接类型	BNC 75 Ω
类别	母

Electrical	
信号类型	HD, SDI, 视频, AES/EBU, 复合信号, YUV, RGB, RGBH, RGBHV
内接触电阻	≤ 3 mΩ
外接触电阻	≤ 2 mΩ
介电强度	1.5 kVdc
绝缘强度	> 5 GΩ
额定电压	<50 V
电压驻波比	≤1.03/>37 dB 高至 1 GHz ≤1.05/>32 dB 高至 2 GHz ≤1.08/>28 dB 高至 3 GHz

Mechanical	
插入力	< 25 N
使用寿命	> 1000 次插拔
锁紧装置	Bayonett

Material	
触点	黄铜 (CuZn39Pb3) (接地触点)
内芯	PTFE
外壳	黄铜 (CuZn39Pb3)

Environmental	
运行温度	-30 °C 至 +85 °C