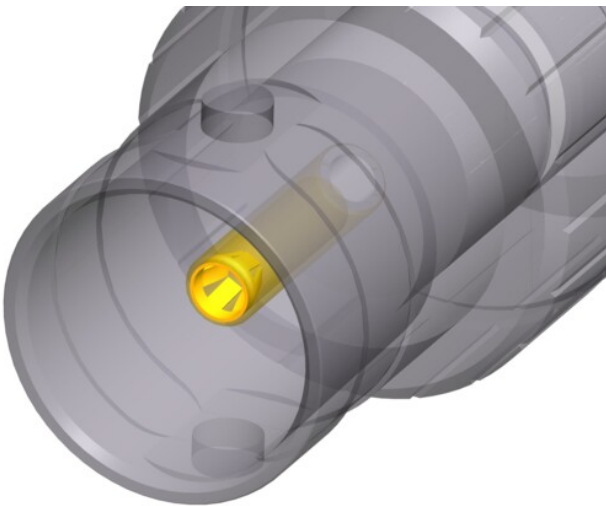


NBB75FG

接地BNC隔板电缆插座，直通



真正75 Ω 设计的Neutrik BNC隔板电缆插座，适用于连续及数据信号（高清和超高清）传输。在长线使用中，黄铜制的连接器体提供极其坚固及耐磨损的连接系统。

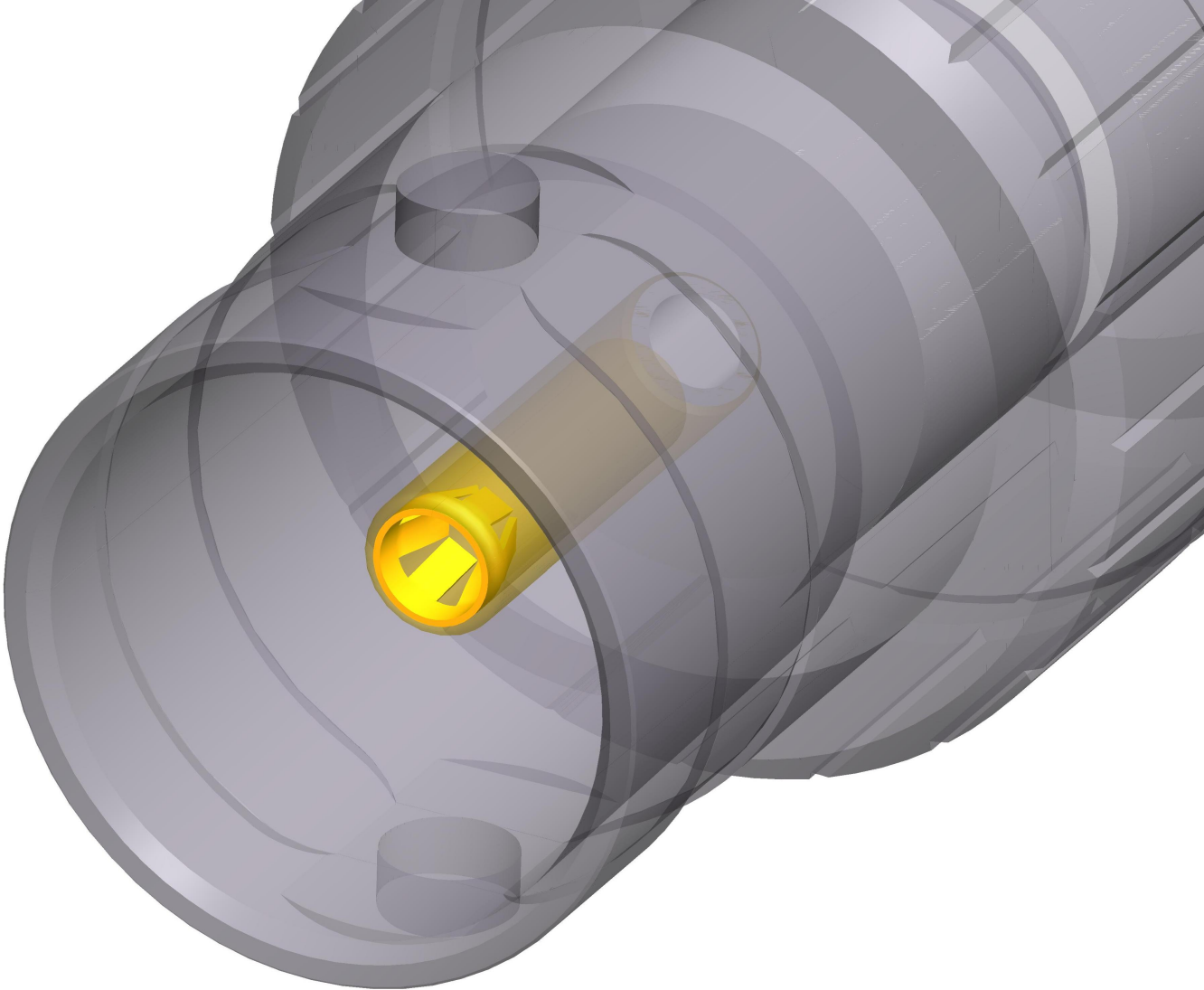


特征和性能

- 笼式镀金中心接触
- 真正的75 Ω 设计，达到严格的高清和超高清要求
- 接地，面板安装

全新笼式触点

- 封闭式触点设计 - 坚固耐用
- 镀金笼式触点 - 提供最好的屏蔽保护和最小的接插阻力



技术信息

Product	
产品	NBB75FG
连接类型	BNC 75 Ω
类别	母

Electrical	
信号类型	HD, SDI, 视频, AES/EBU, 复合信号, YUV, RGB, RGBH, RGBHV UHD
内接触电阻	≤ 3 mΩ
外接触电阻	≤ 2 mΩ
介电强度	1,5 kVdc
阻抗	75 Ω
绝缘强度	> 5 GΩ
额定电压	<50 V
电压驻波比	≤1.050/>32 dB 高至 1 GHz ≤1.065/>30 dB 高至 2 GHz ≤1.100/>26 dB 高至 3 GHz

Mechanical	
插入力	< 25 N
使用寿命	> 1000 次插拔
锁紧装置	Bayonett
安装方向	前置安装
底座形状	D型

Material	
触点	黄铜 (CuZn39Pb3), 0.2 μm AuCo (中心触点)
内芯	PTFE
外壳	黄铜 (CuZn39Pb3)
外壳电镀	Optalloy®

Environmental	
运行温度	-30 °C 至 +85 °C