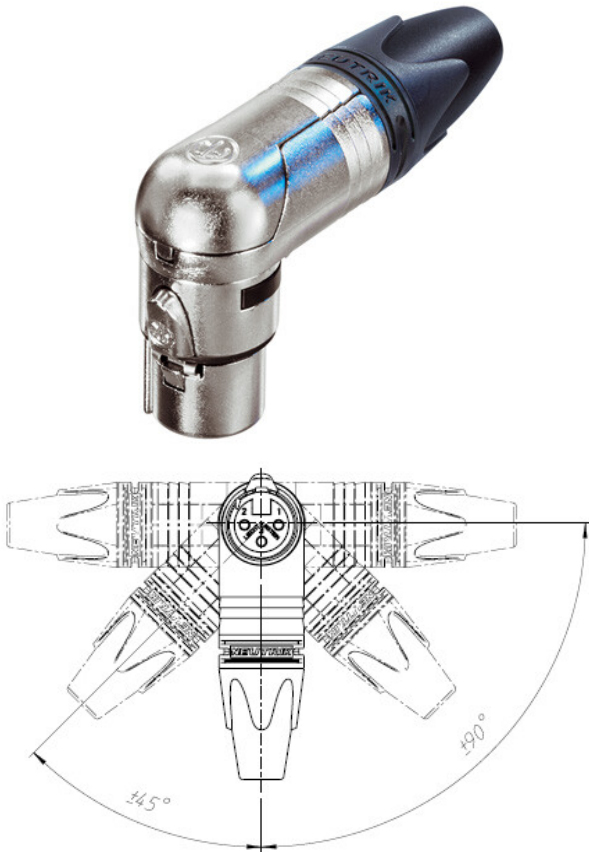


NC3FRX

3芯电缆连接器，直角，母，镀镍外壳，镀银触点

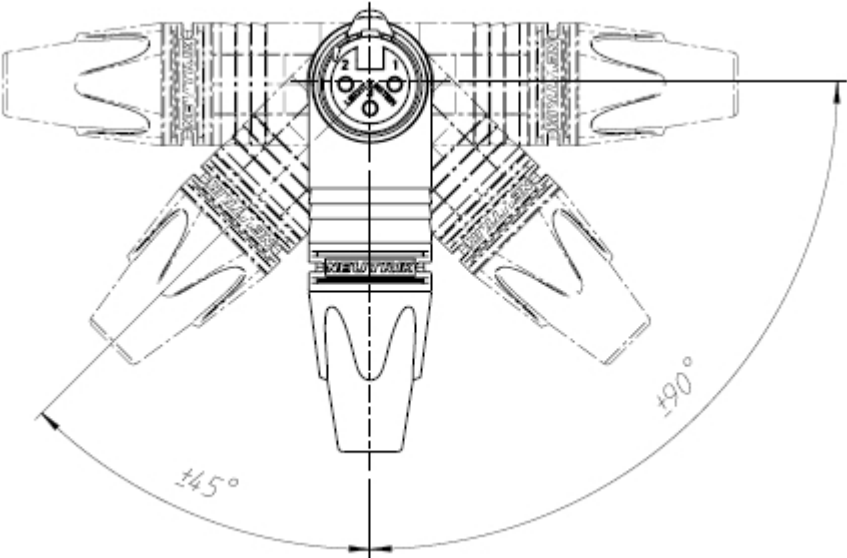
RX是直角样式的XX系列电缆连接器。它是基于RC系列的改进，新增许多特性，使其更加可靠，便于组装，并改进了接触的完整性和夹线套的性能。



特征和性能

- 超细直角连接器
- 独特的笼型插孔设计，降低接触阻力，提高接触完整性
- 母连接器带有加大的金属锁门，便于操作
- 改良的卡盘式夹线套，提供更大的抗拉力，使组装更加快捷便利
- 彩色环与尾套用于编码和识别
- 5个可选电线出口
- 插孔包含一个焊接屏障，防止焊料进入插孔连接区
- 额外的接地弹簧片提供更好的外壳接地持续性
- 尾套带聚氨酯密封套，更大限度防止电缆受弯曲压影响
- 光滑并符合人体工程学的设计 - 有价值，便于操作

布线出口



技术信息

Product	
产品	NC3FRX
连接类型	XLR
类别	母

Electrical	
触点间电容	$\leq 4 \text{ pF}$
接触电阻	$\leq 3 \text{ m}\Omega$
绝缘强度	1,5 kVdc
绝缘电阻	$> 2 \text{ G}\Omega$ (初始)
单个触点额定电流	16 A
额定电压	$< 50 \text{ V}$

Mechanical	
电缆外径	3.5 - 8.0 mm
插入力	$\leq 20 \text{ N}$
拔出力	$\leq 20 \text{ N}$
使用寿命	> 1000 次插拔
电线尺寸	最大 2.5 mm ²
电线尺寸	最大 14 AWG
接线	焊接触点

Material	
尾套	聚氨酯
触点电镀	2 µm Ag
触点	青铜 (CuSn8)
内芯	聚酰胺 (PA66)
锁材质	锌压铸 (ZnAl4Cu1) / Ck 67 (弹簧)
外壳	锌压铸 (ZnAl4Cu1)
外壳电镀	镍
夹线套	聚缩醛 (POM)

Environmental	
可燃性	UL 94 V-0
符合标准	IEC 61076-2-103
防护等级	IP 40
可焊性	符合 IEC 68-2-20
运行温度	-30 °C to +80 °C