

NC3MRX

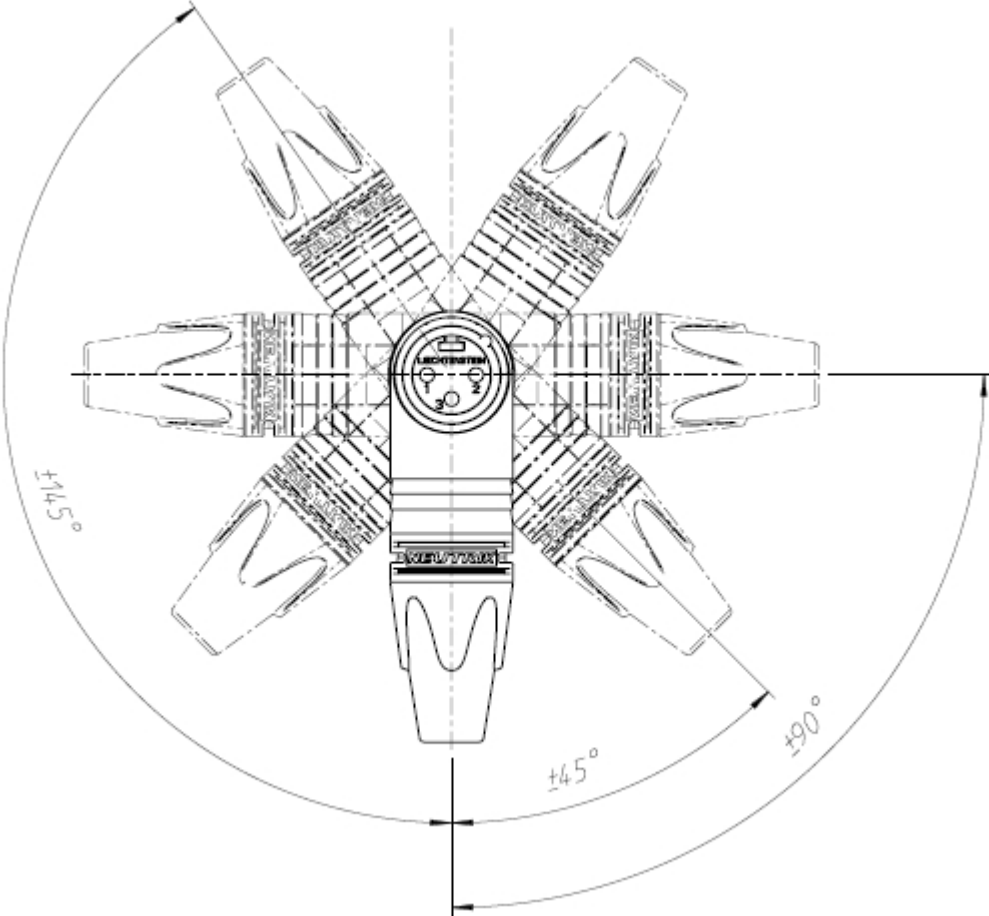
3芯电缆连接器，直角，公，镀镍外壳，镀银触点

RX是直角样式的XX系列电缆连接器。它是基于RC系列的改进，新增许多特性，使其更加可靠，便于组装，并改进了接触的完整性和夹线套的性能。

特征和性能

- 超细直角连接器
- 公连接器带改进的无缝锁槽，精密制造的外壳增强耐用性
- 尾套带聚氨酯密封套，更大限度防止电缆受弯曲压影响
- 光滑并符合人体工程学的设计 - 有价值，便于操作
- 7个可选电线出口
- 改良的卡盘式夹线套，提供更大的抗拉力，使组装更加快捷便利
- 彩色环与尾套用于编码和识别

布线出口



技术信息

| Product | |
|---------|--------|
| 产品 | NC3MRX |
| 连接类型 | XLR |
| 类别 | 公 |

| Electrical | |
|------------|----------------------------|
| 触点间电容 | $\leq 4 \text{ pF}$ |
| 接触电阻 | $\leq 3 \text{ m}\Omega$ |
| 绝缘强度 | 1,5 kVdc |
| 绝缘电阻 | $> 2 \text{ G}\Omega$ (初始) |
| 单个触点额定电流 | 16 A |
| 额定电压 | $< 50 \text{ V}$ |

| Mechanical | |
|------------|------------------------|
| 电缆外径 | 3.5 - 8.0 mm |
| 插入力 | $\leq 20 \text{ N}$ |
| 拔出力 | $\leq 20 \text{ N}$ |
| 使用寿命 | > 1000 次插拔 |
| 电线尺寸 | 最大 2.5 mm ² |
| 电线尺寸 | 最大 14 AWG |
| 接线 | 焊接触点 |
| 锁紧装置 | 闩式锁 |

| Material | |
|----------|----------------|
| 尾套 | 聚氨酯 |
| 触点电镀 | 2 µm Ag |
| 触点 | 青铜 (CuSn8) |
| 内芯 | 聚酰胺 (PA66) |
| 锁材质 | 锌压铸 (ZnAl4Cu1) |
| 外壳 | 锌压铸 (ZnAl4Cu1) |
| 外壳电镀 | 镍 |
| 夹线套 | 聚缩醛 (POM) |

| Environmental | |
|---------------|------------------|
| 可燃性 | UL 94 V-0 |
| 符合标准 | IEC 61076-2-103 |
| 防护等级 | IP 40 |
| 可焊性 | 符合 IEC 68-2-20 |
| 运行温度 | -30 °C to +80 °C |