



NE8FDV-SE

PCB垂直安装RJ45插座，D型金属法兰带锁闩，预装有原厂密封件SE8FD，适用面板最大厚度达4mm，不包含安装螺丝。

etherCON系列是一种加固并可锁的RJ45连接系统，优化设计，应用于专业音响，视频和灯光网络中。它的底座系列是根据标准面板孔径打造的，应用于娱乐工业中。

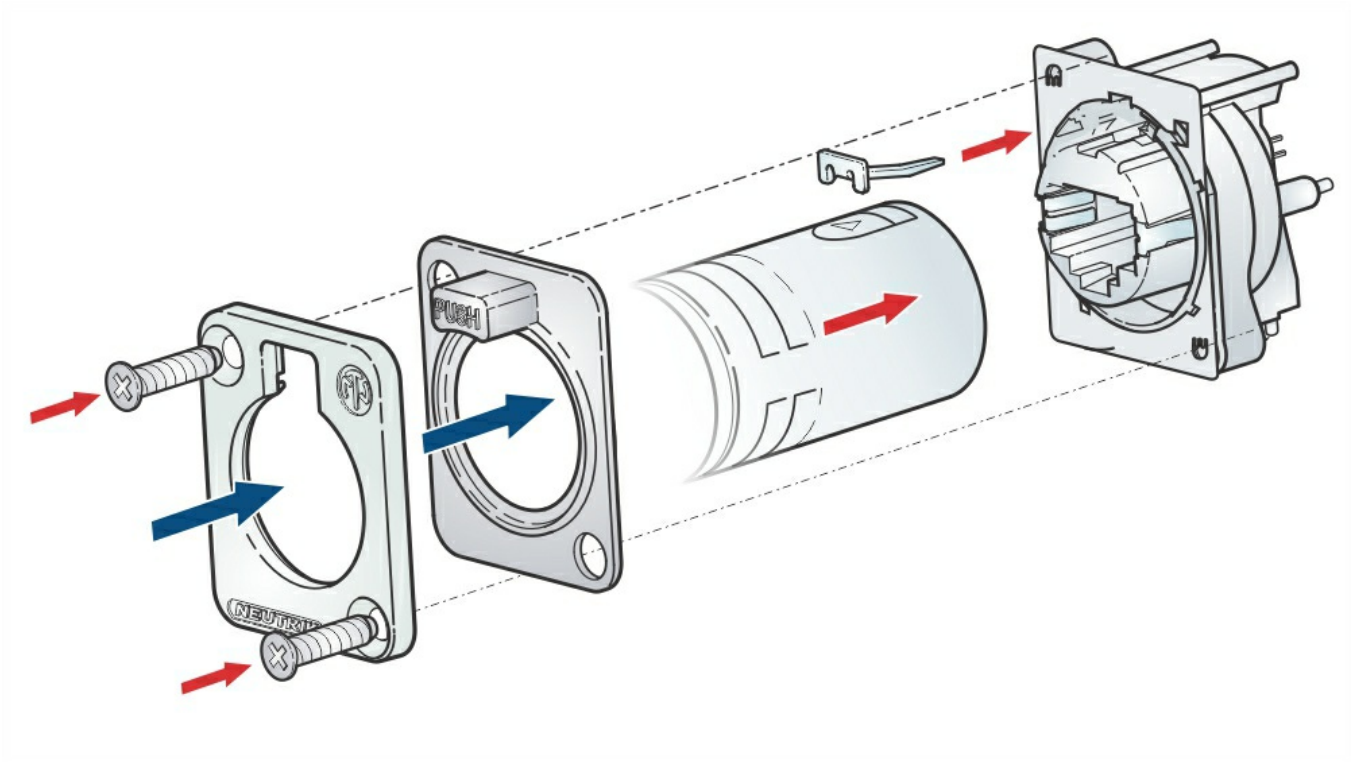
D系列具有etherCON系列中最坚固的设计，并完美地应用于面板安装及安装市场。

注意！请勿与CAT6电缆连接器NE8MC6-MO和NKE6S*连接使用。

特征和性能

- 同NE8MC-1连接后，防水等级为IP54
- 有保障的锁闩系统
- 接地面板连接
- 符合 IEEE 802.3bt 标准的 PoE 4 类 8 级 (100W)
- 可与etherCON NE8MC* 或任意标准RJ45 插头配套使用
- 可选面板前安装
- CAT5e / D 等级符合 TIA/EIA 568C 和 ISO/IEC 11801

etherCON NE8FDV-SE



技术信息

Product	
产品	NE8FDV-SE
类别	母

Electrical	
接触电阻	< 50 mΩ
绝缘强度	1 kVdc
频率范围	1 - 100 MHz
绝缘电阻	> 0.5 GΩ
单个触点额定电流	1.5 A
额定电压	≤ 57 V
传输性能	CAT5e 符合 TIA/EIA 568C 通道规格 D等级符合 ISO/IEC 11801 通道规格
以太网供电	符合 IEEE 802.3bt 标准的 PoE 4 类 8 级 (100W)

Mechanical	
插入力	≤ 20 N
拔出力	≤ 20 N
使用寿命	> 1000 次插拔
面板厚度	2 mm - 4 mm , 0.08" - 0.16"
接线	垂直PCB安装
锁紧装置	闩式锁

Material	
触点电镀	0.2 µm Au over Ni plating
触点	青铜 (CuSn8)
内芯	PBTP 15 % GR
外壳	锌压铸 (ZnAl4Cu1)
外壳电镀	铬

Environmental	
可燃性	UL 94 V-0
可焊性	符合 IEC 68-2-20
运行温度	-30°C to +80 °C
符合标准	ISO/IEC 11801-1 Ed. 1.0 (2017-11) IEC 60603-7-3 Ed.2.0 (2010-04) IEC 60512-99-002 Ed.2.0 (2022-01) IEC 60512-9-3 (2011-06)