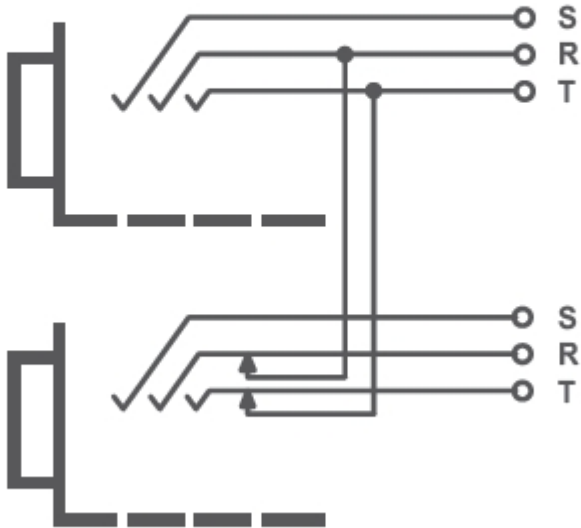




NJ3TTA-4-HNB

2个预装插口对，下排半环通，覆盖识别色：透明

Half Normalled Bottom



技术信息

Product	
产品	NJ3TTA-4-HNB
连接类型	跳线板

Electrical	
信号类型	数字适合 AES/EBU (3.072 Mb/s 和 6.144 Mb/s)
接触电阻	20 mΩ
接触电阻	< 25 mΩ
绝缘强度	1 kVdc
频率范围	DC to > 50 MHz
绝缘电阻	> 1 GΩ @ 500 V dc
通道分隔	> 100 dB @ 10 kHz, 600 终止 > 40 dB @ 6 MHz, 110 终止

Mechanical	
插入力	< 10 N
拔出力	> 8 N
使用寿命	> 5000 次插拔

Material	
触点电镀	TRIBOR® (0.2 μm AuCo over 2 μm NiP) (插口)
触点	青铜 (CuSn6) (插口)
外壳	PA 66 混合 (插口)

Environmental

运行温度

-30 °C to +80 °C